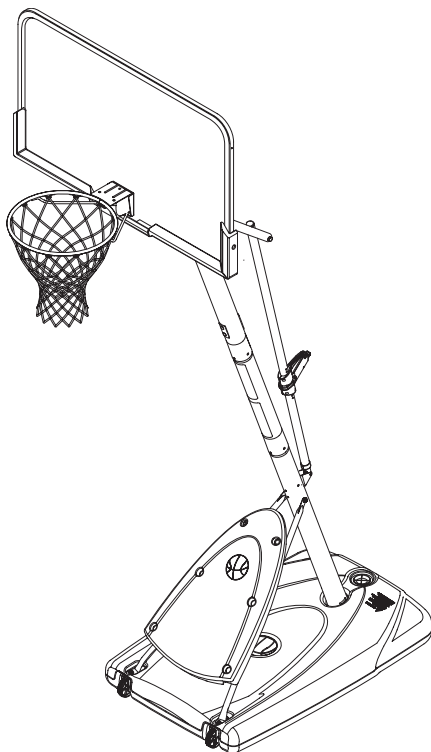


# Portable System Owners Manual

Customer Service Center

• N53 W24700 South Corporate Circle • Sussex, WI 53089 • U.S.A.



**Adult Assembly Required.**

This manual, accompanied by sales receipt, should be saved and kept on hand as a convenient reference, as it contains important information about your model.

**! WARNING!**

**READ AND UNDERSTAND OPERATOR'S MANUAL BEFORE USING THIS UNIT.**

**FAILURE TO FOLLOW OPERATING INSTRUCTIONS COULD RESULT IN INJURY OR DAMAGE TO PROPERTY.**



**Write Model Number  
From Box Here:**

<b>REQUIRED TOOLS AND MATERIALS:</b>		
<ul style="list-style-type: none"> <li> • 2 Capable Adults</li> <li> • Tape Measure</li> <li> • Wood Board (scrap)</li> <li> • Sawhorse or Support Table</li> <li> • Hammer</li> <li> • Step Ladder 8 ft. (2.4m)</li> <li> • Safety Glasses</li> </ul>	<ul style="list-style-type: none"> <li>• (2 each) Wrenches  <div style="display: flex; justify-content: space-around; width: 100%;"> <span>1/2"</span> <span>9/16"</span> <span>3/4"</span> </div> </li> <li>AND/OR</li> <li>(2) Socket Wrenches and Sockets  <div style="display: flex; justify-content: space-around; width: 100%;"> <div style="text-align: center;"> 1/2"</div> <div style="text-align: center;"> 9/16"</div> <div style="text-align: center;"> 3/4"</div> </div> </li> <li>• Extension  </li> <li>• Phillips-Head Screwdriver  </li> </ul>	<ul style="list-style-type: none"> <li>• Garden Hose or Sand  </li> </ul> <hr/> <ul style="list-style-type: none"> <li>• Optional: Large &amp; Small Adjustable Wrenches  </li> </ul>

Toll-Free Customer Service Number for U.S: 1-800-558-5234,

For Canada: 1-800-284-8339,

For Europe: 00 800 555 85234 (Sweden: 009 555 85234),

For Australia: 1-800-333 061

Internet Address: <http://www.huffysports.com>

*Assemblage exclusivement réservé à un adulte.*

*Zusammenbau nur durch Erwachsene ALLE Verpackungsmaterialien sofort wegwerfen.*

*Il montaggio va eseguito da persone adulte.*

## **Systeme de basket-ball portable Manuel d'utilisation**

Service clientèle

• N53 W24700 South Corporate Circle • Sussex, WI 53089 • É.-U.

## **Tragbares Basketballsystem Benutzerhandbuch**

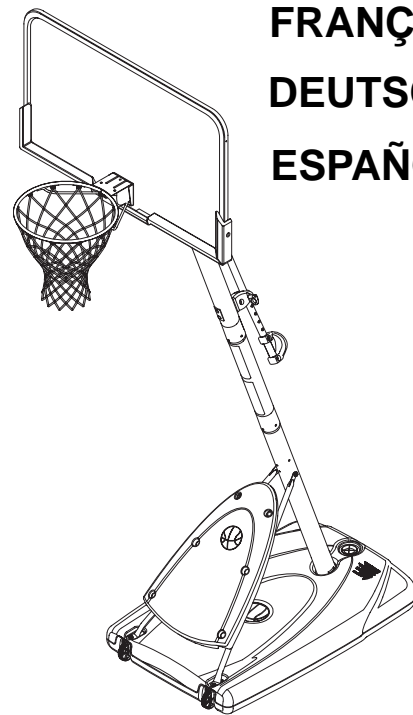
Kundendienstzentrale

• N53 W24700 South Corporate Circle • Sussex, WI 53089 • U.S.A.

## **Sistema portátil de baloncesto Manual del Propietario**

Centro de Servicio al Cliente

• N53 W24700 South Corporate Circle • Sussex, WI 53089 • EE.UU.



**FRANÇAIS  
DEUTSCH  
ESPAÑOL**

Ce manuel, accompagné du justificatif d'achat, devra être conservé pour référence ultérieure, dans la mesure où il contient des informations importantes sur votre modèle.

Diese Anleitung sollte zusammen mit dem Kaufbeleg griffbereit aufbewahrt werden, da sie wichtige Informationen über Ihr Modell enthält.

Il presente manuale, accompagnato dallo scontrino, deve essere conservato e tenuto a portata di mano come documento di facile consultazione, in quanto contiene informazioni importanti su questo modello.

Inscrivez ici le numéro de modèle qui apparaît sur la boîte:

Die Modellnummer vom Verpackungskarton hier eintragen:

Escriba aquí el número de modelo que viene en la caja:



**AVERTISSEMENT!  
WARNUNG!  
¡ADVERTENCIA!**



**LISEZ CE MANUEL D'UTILISATION AVANT  
D'UTILISER CET APPAREIL**

**SOUS PEINE DE BLESSURES OU DE  
DÉGÂTS MATÉRIELS.**

**DAS BENUTZERHANDBUCH VOR  
GEBRAUCH DIESES PRODUKTS  
SORGFÄLTIG DURCHLESEN.**

**EIN MISSACHTEN DIESER  
BETRIEBSANLEITUNG KANN  
VERLETZUNGEN ODER SACHSCHÄDEN  
ZUR FOLGE HABEN.**

**LEA Y ENTIENDA EL MANUAL DEL  
OPERADOR ANTES DE USAR ESTA  
UNIDAD.**

**SI NO SE SIGUEN LAS INSTRUCCIONES DE  
OPERACIÓN SE PODRÍA OCASIONAR UNA  
LESIÓN O DAÑOS A LA PROPIEDAD.**

Numéro vert du Service clientèle - États-Unis : 1-800-558-5234, Canada : 1-800-2284-8339,

Europe : 00 800 555 85234 (Suède : 009 555 85234), Australie : 1-800-632 7921 Adresse Internet : <http://www.huffysports.com>

Gebührenfreie Telefonnummer für die USA: 1-800-558-5234, für Kanada: 1-800-284-8339, für Europa: 00 800 555 85234 (Schweden: 009 555 85234), für Australien: 1-800-632 7921 Internet-Adresse: <http://www.huffysports.com>

Número telefónico sin costo del Departamento de Servicio al Cliente en EE.UU.: 1-800-558-5234,

Para Canadá: 1-800-284-8339, Para Europa: 00 800 555 85234 (Suecia: 009 555 85234), Para Australia: 1-800-632 7921 Dirección en Internet: <http://www.huffysports.com>

# OUTILS ET MATÉRIEL REQUIS BENÖTIGTE WERKZEUGE UND MATERIALIEN HERRAMIENTAS Y MATERIALES REQUERIDOS



- Deux (2) adultes capables
- Zwei (2) zur Ausführung dieser Arbeit fähige Erwachsene
- Dos (2) adultos capaces



- Mètre
- Maßband
- Cinta de medir



- Plaque en bois (chute)
- Holzstück
- Tabla de madera (un trozo)



- Table de soutien
- Sägebock oder Stütztisch
- Caballete o tabla de apoyo



- Marteau
- Hammer
- Martillo

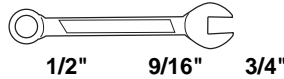


- Echelle de 2,4 m
- Stufenleiter, 2,4 m (8 Fuß)
- Escalera de mano de 8 pies (2.4 m)



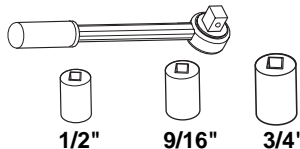
- Lunettes de sécurité
- Schutzbrille
- Gafas de seguridad

- (2) Clés
- (je 2) Schraubenschlüssel
- Llaves (dos de cada una)



ET/OU  
AND/OR  
UND/ODER  
Y/O  
E/O

- (2) Clés à douilles et douilles
- (2) Steckschlüssel und Einsätze
- (2) Llaves de tuercas de boca tubular y casquillos de



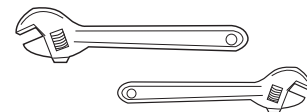
- Extension de douille
- Verlängerung
- Extensión



- Tuyau d'arrosage ou sable (163 kg) (360 lb.)
- Gartenschlauch oder Sand (163 kg) (360 lb.)
- Manguera de jardín o arena (163 kg) (360 lb.)



- Ou petite ou grande clé réglable
- Optional: Große und kleine verstellbare Schraubenschlüssel
- opcional: grande y pequeña Llaves ajustables

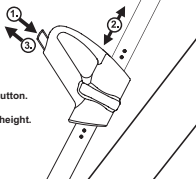


46

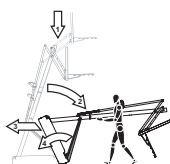
## HEIGHT ADJUSTMENT

TO ADJUST BACKBOARD:

1. Grasp handle and press button.
2. Raise or lower to desired height.
3. Release button.



## MOVING SYSTEM



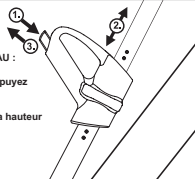
1. Adjust basketball backboard height to lowest position.
2. While holding pole, rotate basketball system forward until wheels engage with ground.
3. Move basketball system to desired location.
4. Carefully rotate basketball system upright.
5. Check system for stability.

566200 12/05

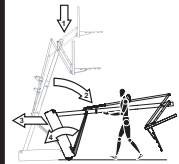
## RÉGLAGE DE LA HAUTEUR

POUR AJUSTER LE PANNEAU :

1. Saisissez la poignée et appuyez sur le bouton.
2. Remontez ou abaissez à la hauteur de votre choix.
3. Relâchez le bouton.



## DÉPLACEMENT DU SYSTÈME



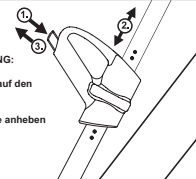
1. Placez le panneau de basket-ball à sa position la plus basse.
2. Tout en tenant le poteau, tournez le système de basket-ball vers l'avant jusqu'à ce que les roues touchent le sol.
3. Amenez le système de basket-ball à l'emplacement désiré.
4. Redressez avec précaution le système de basket-ball.
5. Vérifiez la stabilité du système.

FR566200 12/05

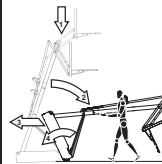
## HÖHENEINSTELLUNG

VERFAHREN ZUR KORBWANDEINSTELLUNG:

1. Den Griff festhalten und auf den Knopf drücken.
2. Auf die gewünschte Höhe anheben oder absenken.
3. Den Knopf loslassen.



## TRANSPORTSYSTEM



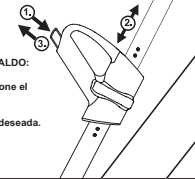
1. Die Basketball-Korbwand auf die niedrigste Position einstellen.
2. Die Stange festhalten; zur selben Zeit das Basketballsystem nach vorne drehen, bis die Räder den Boden berühren.
3. Das Basketballsystem an den gewünschten Ort fahren.
4. Das Basketballsystem vorsichtig in die aufrechte Position drehen.
5. Die Stabilität des Systems überprüfen.

GE566200 12/05

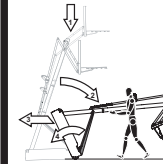
## AJUSTE DE LA ALTURA

PARA AJUSTAR EL RESPALDO:

1. Sujete la manija y presione el botón.
2. Eleve o baje a la altura deseada.
3. Libere el botón.



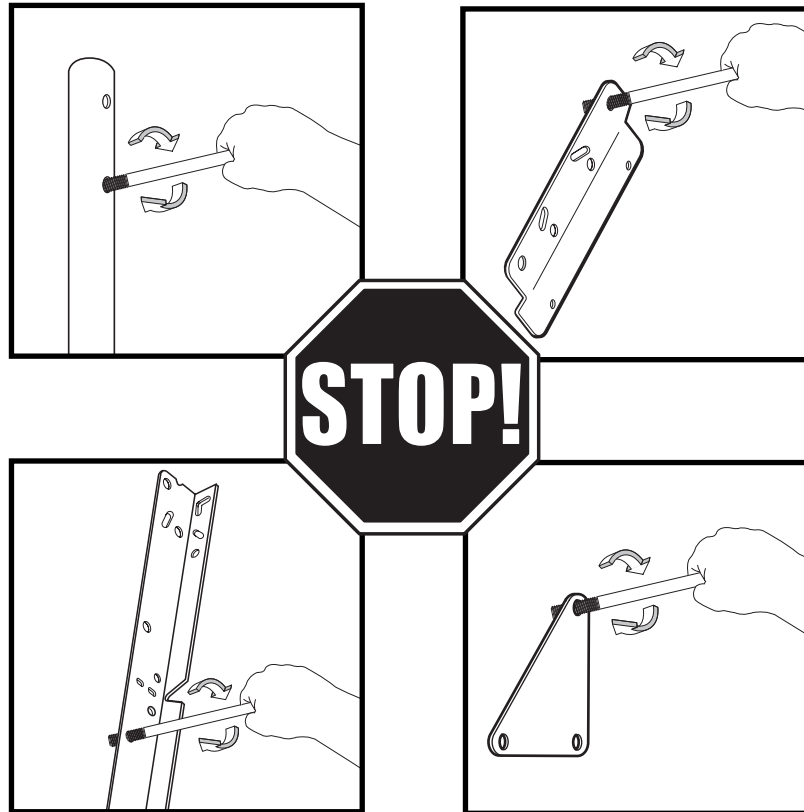
## MOVIMIENTO DEL SISTEMA



1. Ajuste la altura del respaldo de baloncesto a la posición más baja.
2. Mientras sujeta el poste, gire hacia adelante el sistema de baloncesto hasta que las ruedas toquen el piso.
3. Mueva el sistema de baloncesto a la ubicación deseada.
4. Gire cuidadosamente el sistema de baloncesto hasta que quede en posición vertical.
5. Revise la estabilidad del sistema.

SP566200 12/05

**BEFORE YOU START  
AVANT DE COMMENCER!  
VORBEREITENDE MASSNAHMEN  
¡ANTES DE COMENZAR!**



To ensure optimal playability of backboard system, a close tolerance fit between the elevator components and hardware is required. Test-fit large bolts into large holes of elevator tubes, backboard brackets, and triangle plates. Carefully rock them in a circular motion to ream out any excess paint from holes if necessary.

**NOTE: Not all items pictured are included with every model.**

Pour garantir l'utilisation optimale du panneau, les composants du système élévateur et la visserie doivent être bien ajustés (serrés). À titre d'essai, insérez les gros boulons dans les gros trous des tubes du système élévateur, des supports du panneau et des plaques triangulaires. Basculez-les avec précaution en imprimant un mouvement circulaire pour éliminer l'excédent de peinture, si nécessaire.

**REMARQUE: No todos los artículos ilustrados se incluyen con cada modelo.**

Um sicherzustellen, dass das Korbwandsystem optimal für den Spielbetrieb geeignet ist, müssen die Komponenten der Verlängerungsvorrichtung und die verschiedenen Befestigungsteile fest miteinander verschraubt werden. Große Schrauben zur Probe in die großen Löcher der Verlängerungsrohre, Korbwandklammern und Dreiecksplatte stecken und diese vorsichtig in einer Kreisbewegung hin- und herbewegen, um eventuelle Farbrückstände aus den Bohrungen zu entfernen.

**NOTA: No todos los artículos ilustrados se incluyen con cada modelo.**

Para asegurar el óptimo rendimiento del sistema del respaldo en el juego, se requiere un ajuste de tolerancia estrecha entre los componentes del elevador y el herraje. Pruebe el ajuste de los pernos grandes en los orificios grandes de los tubos elevadores, soportes del respaldo y placas triangulares. Cuidadosamente muévalos en círculos para eliminar cualquier exceso de pintura, si es necesario.

**HINWEIS: Nicht jedem Modell sind alle abgebildeten Teile beige packt.**

# WARNING

Read and understand warnings listed below before using this product.  
Failure to follow these warnings may result in serious injury and/or property damage.



Owner must ensure that all players know and follow these rules for safe operation of the system.

- DO NOT HANG on the rim or any part of the system including backboard, support braces or net.
- During play, especially when performing dunk type activities, keep player's face away from the backboard, rim and net. Serious injury could occur if teeth/face come in contact with backboard, rim or net.
- Do not slide, climb, shake or play on base and/or pole.
- After assembly is complete, fill system completely with water or sand. Never leave system in an upright position without filling base with weight, as system may tip over causing injuries.
- When adjusting height or moving system, keep hands and fingers away from moving parts.
- Do not allow children to move or adjust system.
- During play, do not wear jewelry (rings, watches, necklaces, etc.). Objects may entangle in net.
- Surface beneath the base must be smooth and free of gravel or other sharp objects. Punctures cause leakage and could cause system to tip over.
- Keep organic material away from pole base. Grass, litter, etc. could cause corrosion and/or deterioration.
- Check pole system for signs of corrosion (rust, pitting, chipping) and repaint with exterior enamel paint. If rust has penetrated through the steel anywhere, replace pole immediately.
- Check system before each use for proper ballast, loose hardware, excessive wear and signs of corrosion and repair before use.
- Check system before each use for instability.
- Do not use system during windy and/or severe weather conditions. System may tip over. Place system in the storage position and/or in an area protected from the wind and free from personal property and/or overhead wires.
- Never play on damaged equipment.
- When moving system, use caution to keep mechanism from shifting.
- Keep pole top covered with cap at all times.
- Do not allow water in tank to freeze. During sub-freezing weather add 2 gallons of non-toxic antifreeze, sand or empty tank completely and store. (Do not use salt.)
- While moving system, do not allow anyone to stand or sit on base or have added ballasting on base.
- Do not leave system unsupervised or play on system when wheels are engaged for moving.
- Use Caution when moving system across uneven surfaces. System may tip over.
- Use extreme caution if placing system on sloped surface. System may tip over more easily.
- See instruction manual for proper installation and maintenance.

**SPALDING**  
EST. IN U.S.A. 1-800-775-2346  
 FORMERLY: 1-800-333-8989

**HYDRA-RIB**  
EST. IN U.S.A. 1-800-333-8911

**RUSSELL ATHLETIC**

**HUFFY SPORTS**  
EST. IN U.S.A. 1-800-775-2348  
 FORMERLY: 1-800-284-8339

# AVERTISSEMENT

Lisez les avertissements indiqués ci-dessous avant d'utiliser ce produit.  
Le non respect de ces avertissements peut entraîner de graves blessures et/ou des dégâts matériels.



Le propriétaire doit s'assurer que tous les joueurs connaissent et suivent ces règles d'utilisation sûre du système.

- NE VOUS SUSPENDREZ PAS sur le cerceau ou sur une autre partie du système, y compris le panneau, les supports ou le filet.
- Durant le jeu, en particulier lorsque vous faites un smash, gardez le visage à l'écart du panneau, du cerceau et du filet. Risque de blessures graves si les dents ou le visage viennent heurter le panneau, le cerceau ou le filet.
- Ne glissez et ne montez pas sur le socle et/ou le poteau, ne les secouez pas et ne jouez pas dessus.
- Une fois le montage terminé, remplissez complètement le système d'eau ou de sable. Ne laissez jamais le système à la verticale sans lester le socle, car le système risque de basculer et de causer des blessures.
- Lorsque vous réglez la hauteur ou que vous déplacez le système, gardez les mains et les doigts à l'écart des pièces en mouvement.
- Interdisez aux enfants de déplacer ou de régler le système.
- Avant le jeu, retirez vos bijoux (bagues, montres, colliers, etc.). Ces objets peuvent se prendre dans le filet.
- La surface située sous le socle doit être lisse, sans gravier ou autres objets coupants. Les perforations causent des fuites et risquent de faire basculer le poteau.
- Maintenez les substances organiques à l'écart du socle du poteau. L'herbe, les ordures, etc. risquent de causer la corrosion et/ou la détérioration du système.
- Vérifiez l'état du système (signes de corrosion comme rouille, piqûres, écaillage) et repeignez avec de la peinture émail pour extérieur. Si de la rouille a piqué l'acier en tout point, remplacez immédiatement le poteau.
- Vérifiez le système avant chaque utilisation (lest, visserie mal serrée, usure excessive et signes de corrosion) et réparez avant utilisation.
- Vérifiez la stabilité du système avant chaque utilisation.
- N'utilisez pas le système les jours de vent fort et/ou de tempête ; le système risque de se renverser. Placez le système dans sa position de stockage et/ou dans un lieu protégé du vent et loin de biens personnels et/ou câbles suspendus.
- Ne jouez jamais sur du matériel abîmé.
- Lorsque vous déplacez le système, soyez prudent pour empêcher le mécanisme de se déséquilibrer.
- Maintenez le poteau bouché à tout moment.
- Ne laissez pas geler l'eau du socle. Par moins de 0 degré Celsius, ajoutez 8 litres d'antigel non toxique ou du sable, ou bien videz complètement et stockez. (N'utilisez pas de sel.)
- Durant le déplacement du système, personne ne doit se tenir debout ou assis sur son socle, ni surlester le socle.
- Ne laissez pas le système sans supervision et ne jouez pas sur le système lorsque les roues se sont enclenchées pour le déplacement.
- Soyez prudent lorsque vous déplacez le système sur des surfaces irrégulières, car il risque de basculer.
- Soyez extrêmement prudent si vous placez le système sur une dénivelité. Il risque de se renverser plus facilement.
- Pour les instructions d'installation et d'entretien, reportez-vous au guide fourni.

**SPALDING**  
EST. IN U.S.A. 1-800-775-2346  
 FORMERLY: 1-800-333-8989

**HYDRA-RIB**  
EST. IN U.S.A. 1-800-333-8911

**RUSSELL ATHLETIC**

**HUFFY SPORTS**  
EST. IN U.S.A. 1-800-775-2348  
 FORMERLY: 1-800-284-8339

# ACHTUNG

Vor Gebrauch dieses Produkts die nachstehenden Warnhinweise lesen und beachten.  
Ein Missachten dieser Warnung kann zu schweren Verletzungen und/oder Sachschäden führen.



Der Eigentümer muss sicherstellen, dass alle Spieler diese Regeln für einen sicheren Betrieb des Systems kennen und befolgen.

- NICHT am Korbrand oder irgendeinem anderen Teil des Systems, einschli. Korbrand, Stützstreben oder Netz HANGEN.
- Während des Spielbetriebs, besonders bei Slam-Dunk-Manövern, müssen die Spieler ihr Gesicht von Korbrand, Korbrand und Netz fern halten. Der Kontakt von Zähnen/Gesicht mit der Korbrand, dem Korbrand oder dem Netz kann schwere Verletzungen zur Folge haben.
- Nicht auf dem Netz kann schwere Verletzungen zur Folge haben, daran ritteln oder damit spielen.
- Nach dem Zusammenbau des System ganz mit Wasser oder Sand füllen. Das System niemals in aufrechter Position stehen lassen, ohne die Sockel zu beschweren, da es andernfalls umkippen und Verletzungen verursachen kann.
- Beim Einstellen der Höhe oder beim Transport des Systems Hände und Finger von beweglichen Teilen fern halten.
- Kinder dürfen nicht am System teilnehmen.
- Beim Spielen keinen Schmuck (Ringe, Armbänder, Halsketten usw.) tragen. Gegenstände dieser Art können sich im Netz verfangen.
- Die Oberfläche unter dem Sockel muss glatt und frei von Kies oder anderen scharfkantigen Gegenständen sein. Löcher verursachen Locks und können ein Umkippen des Systems zur Folge haben.
- Organische Materialien vom Stangensockel fern halten. Gras, Abfälle usw. können Korrosion und/oder Abbaueerscheinungen verursachen.
- Das Stangensystem auf Anzeichen von Korrosion (Rost, Nachbildung, Ablättern) untersuchen und mit Emailaußenfarbe neu lackieren. Wenn sich an irgendeiner Stelle Rost durch den Stahl hindurch gefressen hat, muss die Stange sofort ersetzt werden.
- Das System vor jeder Benutzung auf den richtigen Ballast, lose Befestigungsteile, übermäßige Abnutzungserscheinungen und Anzeichen von Korrosion untersuchen; vor jedem Einsatz durchzuführen.
- Die Stabilität des Systems vor jedem Gebrauch überprüfen.
- Das System nicht bei windigen und/oder unwirtlichen Witterungsverhältnissen benutzen, da es unter diesen Umständen umkippen kann. Das System in seine Lagerposition versetzen und/oder in einen windgeschützten Bereich bringen, in dem sich weder Sachwerte noch oberirdische Kabel befinden.
- Niemals an bzw. mit einer beschädigten Ausrüstung spielen.
- Beim Transport des Systems darauf achten, dass sich der Mechanismus nicht verschiebt.
- Das obere Stangenelement muss jederzeit mit einer Kappe abgedeckt sein.
- Das Wasser im Tank darf keinesfalls gefrieren. Bei Gefrieremperaturen den Tank mit 7,5 l eines ungiftigen Gefriereschutzmittels oder Sand füllen oder ihn völlig entleeren und lagern. (Kein Salz verwenden.)
- Beim Verschieben des Systems darf niemand auf dem Sockel stehen oder sitzen oder diesen mit zusätzlichem Ballast beschweren haben.
- Das System nicht auf eisigen, schneebedeckten oder nassen Oberflächen transportieren oder damit spielen, wenn die Räder transportiert sind.
- Beim Transport des Geräts über unebene Flächen vorsichtig vorgehen. Das System kann umkippen.
- Beim Aufstellen des Systems auf einer unebenen Fläche mit großer Vorsicht vorgehen. Das System kann unter diesen Bedingungen leichter umkippen.
- Die ordnungsgemäße Installation und Wartung ist dem Gebrauchshandbuch zu entnehmen.

**SPALDING**  
EST. IN U.S.A. 1-800-775-2346  
 FORMERLY: 1-800-333-8989

**HYDRA-RIB**  
EST. IN U.S.A. 1-800-333-8911

**RUSSELL ATHLETIC**

**HUFFY SPORTS**  
EST. IN U.S.A. 1-800-775-2348  
 FORMERLY: 1-800-284-8339

# ADVERTENCIA

Lea y entienda las advertencias que se encuentran a continuación antes de usar este producto.  
Si no se observan estas advertencias se podrían causar lesiones graves y/o daños materiales.



El propietario debe asegurarse de que todos los jugadores conozcan y obedezcan estas reglas para la operación segura del sistema.

- NO SE CUELQUE del borde ni de ninguna parte del sistema, inclusive el respaldo, las abrazaderas de apoyo y la red.
- Durante el juego, especialmente cuando se realizan actividades de tipo clavada (dunk), el jugador debe mantener la cara alejada del respaldo, el borde y la red. Si los dientes o la cara entran en contacto con el respaldo, el borde o la red, se puede sufrir una lesión grave.
- No se deslice, suba, sacuda ni juegue en la base y/o en poste.
- Cuando complete el montaje, llene completamente el sistema con agua o arena. Nunca deje el sistema en posición vertical sin llenar la base con un peso, ya que el sistema se podría caer y causar lesiones.
- Al ajustar la altura o mover el sistema mantenga las manos y los dedos alejados de las partes móviles.
- No permita que los niños muevan o ajusten el sistema.
- Durante el juego, no use joyería (anillos, relojes, collares, etc.). Estos objetos se podrían atorar en la red.
- La superficie debajo de la base se debe mantener lisa y sin grava ni otros objetos filosos. Las perforaciones pueden causar fugas y mantener que el sistema se caiga.
- Mantenga los materiales orgánicos alejados de la base del poste. El césped, la basura, etc. podrían causar corrosión y/o deterioro de la base del poste.
- Revise que el sistema del poste no tenga señales de corrosión (oxidación, picaduras, descascaradas) y si las tiene vuelva a pintar a través del esmalte para exteriores. Si la corrosión aparece a través del acero en cualquier área, reemplácela.
- Antes de cada uso revise, el sistema para verificar que esté adecuadamente equilibrado, que no tenga herraje suelto, desgaste excesivo ni signos de corrosión, y repárelo si es necesario.
- Verifique la estabilidad del sistema antes de cada uso.
- NO use el sistema durante condiciones climáticas severas y/o con mucho viento, ya que el sistema se podría caer. Coloque el sistema en posición de almacenamiento y/o en un área protegida del viento y sin propiedad personal y/o cables suspendidos.
- Nunca juegue en equipo dañado.
- Cuando mueva el sistema, tenga cuidado para evitar que el mecanismo cambie de lugar.
- Siempre mantenga la parte superior del poste cubierta con la tapa.
- No permita que el agua del tanque se congele. En clima con temperaturas de congelamiento añada dos galones de anticongelante no tóxico, arena, o vacíe completamente el tanque y almacénelo. (No use sal.)
- Al mover el sistema no permita que nadie se pare o sienta en la base o añada lastre adicional en la base.
- No deje el sistema sin supervisión ni juegue en el sistema cuando las ruedas estén embreadas para rodar.
- Tenga cuidado al mover el sistema sobre superficies irregulares. El sistema se podría lastrar.
- Use extremo cuidado si va a colocar el sistema en una superficie inclinada. El sistema se podría caer más fácilmente.
- Consulte el manual de instrucciones para ver la instalación y el mantenimiento adecuados.

**SPALDING**  
EST. IN U.S.A. 1-800-775-2346  
 FORMERLY: 1-800-333-8989

**HYDRA-RIB**  
EST. IN U.S.A. 1-800-333-8911

**RUSSELL ATHLETIC**

**HUFFY SPORTS**  
EST. IN U.S.A. 1-800-775-2348  
 FORMERLY: 1-800-284-8339



## SAFETY INSTRUCTIONS

FAILURE TO FOLLOW THESE SAFETY INSTRUCTIONS MAY RESULT IN SERIOUS INJURY OR PROPERTY DAMAGE AND WILL VOID WARRANTY.

*Owner must ensure that all players know and follow these rules for safe operation of the system.*  
To ensure safety, do not attempt to assemble this system without following the instructions carefully. Check entire box and inside all packing material for parts and/or additional instruction material. Before beginning assembly, read the instructions and identify parts using the hardware identifier and parts list in this document. Proper and complete assembly, use and supervision are essential for proper operation and to reduce the risk of accident or injury. A high probability of serious injury exists if this system is not installed, maintained, and operated properly.

- If using a ladder during assembly, use extreme caution.
- Check base regularly for leakage. Slow leaks could cause the system to tip over unexpectedly
- Seat the pole sections properly (if applicable). Failure to do so could allow the pole sections to separate during play and/or during transport of the system.
- Climate, corrosion or misuse could result in system failure.
- If technical assistance is required, contact Customer Service.
- Minimum operational height is 6'-6" (1.98m) to the bottom of backboard.

*Most injuries are caused by misuse and/or not following instructions.*

*Use caution when using this unit.*



## CONSIGNES DE SÉCURITÉ !

SUIVEZ CES CONSIGNES DE SÉCURITÉ SOUS PEINE DE PROVOQUER DES BLESSURES GRAVES, DES DÉGÂTS MATÉRIELS ET L'ANNULATION DE LA GARANTIE.

*Le propriétaire doit s'assurer que tous les joueurs connaissent et suivent ces règles d'utilisation sûre du système.*  
Par mesure de sécurité, n'essayez pas de monter ce système sans suivre scrupuleusement les instructions. Un montage, une utilisation et une supervision corrects et complets sont indispensables à un bon fonctionnement et à la réduction des risques d'accident ou de blessure. Des blessures graves sont très probables si le système n'est pas installé, entretenu et utilisé correctement.

- Si vous utilisez une échelle en cours de montage, soyez extrêmement prudent.
- Vérifiez régulièrement le socle pour vous assurer qu'il ne fuit pas. Les petites fuites risquent d'entraîner le basculement intempestif du système.
- Emboîtez correctement les sections de poteau (le cas échéant). Elles risquent sinon de se déboîter en cours de jeu et/ou de transport du système.
- Les conditions climatiques, la corrosion ou une mauvaise utilisation risquent de provoquer la panne du système.
- Pour toute assistance technique, contactez le service clientèle.
- La hauteur minimale d'utilisation est de 1,98 (6' 6") m jusqu'à la base du panneau.

*La plupart des blessures sont causées par une mauvaise utilisation et/ou le non-respect des instructions. Soyez prudent lorsque vous utilisez ce système.*



## SICHERHEITSHINWEISE

EIN MISSACHTEN DIESER SICHERHEITSHINWEISE KANN ZU SCHWEREN VERLETZUNGEN UND/ODER SACHSCHÄDEN FÜHREN UND MACHT DIE GARANTIE UNWIRKSAM..

*Der Eigentümer muss sicherstellen, dass alle Spieler diese Regeln für einen sicheren Betrieb des Systems kennen und befolgen.*  
Aus Sicherheitsgründen darf dieses System nur unter sorgfältiger Beachtung der Anleitung zusammengebaut werden. Eine ordnungsgemäße und vollständige Montage, Verwendung und Aufsicht ist für den richtigen Betrieb und zur Reduzierung des Unfall- oder Verletzungsrisikos absolut erforderlich. Bei einer unsachgemäßen Installation und Wartung und bei einem falschen Betrieb dieses Systems besteht ein hohes Risiko schwerer Verletzungen.

- Beim Gebrauch einer Leiter während des Zusammenbaus extrem vorsichtig vorgehen.
- Den Sockel regelmäßig auf Leckstellen untersuchen. Langsam austretende Füllmittel können ein unerwartetes Umkippen des Systems verursachen.
- Die einzelnen Stangenteile richtig zusammenfügen (falls anwendbar). Andernfalls können sich die Stangenteile beim Spielbetrieb und/oder während des Transports des Systems voneinander lösen.
- Klimatische Bedingungen, Korrosion oder Fehlgebrauch kann zu Systemdefekten führen.
- Technische Unterstützung kann vom Kundendienst angefordert werden.
- Die Mindestspielhöhe beträgt 1,98m (6.6 Fuß) bis zur Unterkante der Korbwand.

*Die meisten Verletzungen werden durch einen Fehlgebrauch bzw. ein Missachten der Anleitungen verursacht. Bei der Verwendung dieses Geräts vorsichtig vorgehen.*



## ¡INSTRUCCIONES DE SEGURIDAD!

EL INCUMPLIMIENTO DE ESTAS INSTRUCCIONES DE SEGURIDAD PUEDE DAR COMO RESULTADO LESIONES GRAVES, DAÑOS MATERIALES Y ANULARÁ LA GARANTÍA..

*El propietario debe asegurarse de que todos los jugadores conozcan y obedezcan estas reglas para la operación segura del sistema.*  
Por su seguridad, no intente montar este sistema sin seguir cuidadosamente las instrucciones. Es esencial el montaje completo, y el uso y la supervisión adecuados para la operación correcta del sistema y para reducir el riesgo de accidentes o lesiones. Existe una alta probabilidad de sufrir lesiones graves si este sistema no se instala, mantiene y opera adecuadamente.

- Si utiliza una escalera de mano durante el montaje, tenga mucho cuidado.
- Revise regularmente la base para detectar fugas. Las fugas lentas podrían causar que el sistema se cayera inesperadamente
- Asiente correctamente las secciones del poste (si aplica). Si no lo hace, las secciones del poste podrían separarse durante el juego y/o durante el transporte del sistema.
- El clima, la corrosión y el mal uso podrían ocasionar la falla del sistema.
- Si requiere asistencia técnica, comuníquese con el Departamento de Servicio al Cliente.
- La altura mínima de operación es de 1,98m (6' 6") hasta la parte inferior del respaldo.

*La mayoría de las lesiones son causadas por el uso inadecuado y/o por el incumplimiento de las instrucciones. Tenga cuidado cuando use esta unidad.*



Questions or Missing Parts?

**DON'T go back to the store!**

Call TOLL-FREE Customer Service number listed on the front page!



Des questions ou des pièces manquantes ?

**NE RETOURNEZ PAS au magasin !**

Appelez le numéro du service clientèle (NUMÉRO GRATUIT) qui figure en première page!



Fragen oder fehlende Teile?

**Gehen Sie NICHT zum Laden zurück!**

Rufen Sie die GEBÜHRENFREIE Telefonnummer (in den USA und Kanada) auf der Vorderseite an!



¿Tiene preguntas o le faltan piezas?

**¡NO regrese a la tienda!**

¡Llame al número telefónico GRATUITO de Servicio al Cliente que se indica en la primera página!

### **NOTICE TO ASSEMBLERS**

**Adult Assembly Required. Dispose of ALL packaging materials promptly.**

**ALL basketball systems, including those used for DISPLAYS, MUST be assembled and ballasted with sand or water according to instructions. Failure to follow instructions could result in SERIOUS INJURY. It is NOT acceptable to devise a makeshift weight system.**

### **AVIS AUX PERSONNES CHARGÉES DU MONTAGE**

**Assemblage exclusivement réservé à un adulte. Jetez TOUT le matériel d'emballage dans les plus brefs délais.**

**TOUS les systèmes de basket-ball, y compris ceux utilisés en EXPOSITION, DOIVENT être assemblés et lestés de sable ou d'eau, selon les instructions. Suivez ces instructions sous peine d'encourir des BLESSURES GRAVES. Il est INACCEPTABLE de composer un système de lestage de fortune.**

### **HINWEIS FÜR DIE PERSONEN, DIE DEN ZUSAMMENBAU DURCHFÜHREN**

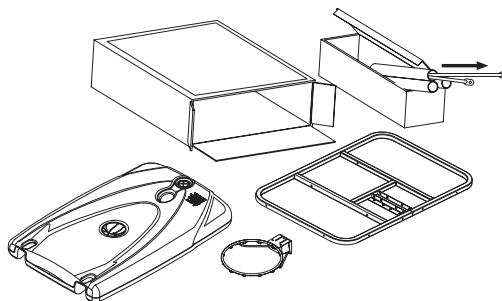
**Zusammenbau nur durch Erwachsene ALLE Verpackungsmaterialien sofort wegwerfen. Wie alle für Kinder vorgesehene Produkte muss auch dieses regelmäßig auf lose Kleinteile inspiziert werden.**

**ALLE Basketballsysteme, einschließlich der zu AUSSTELLZWECKEN benutzten Systeme, MÜSSEN gemäß der Montageanleitung zusammengebaut und mit Sand oder Wasser beschwert werden. Ein Missachten dieser Anleitung kann SCHWERE VERLETZUNGEN zur Folge haben. Zum Beschweren darf NICHT zu irgendwelchen Notbehelfsmaßnahmen gegriffen werden.**

### **AVISO PARA LAS PERSONAS QUE REALIZAN EL MONTAJE**

**Il montaggio va eseguito da persone adulte. Eliminare prontamente TUTTI i materiali di imballaggio.**

**TODOS los sistemas de baloncesto, inclusive los usados para EXHIBICIÓN, DEBEN estar montados y equilibrados con arena o agua, de acuerdo con las instrucciones. Si se ignoran estas instrucciones se podría ocasionar una LESIÓN GRAVE. NO es aceptable improvisar un sistema de pesas provisional.**



### **IMPORTANT!**

**Remove all contents from boxes.**

**Be sure to check inside pole sections; hardware and additional parts are packed inside.**

### **IMPORTANT!**

**Videz entièrement les boîtes.**

**Veillez à vérifier l'intérieur des sections de poteau. La quincaillerie et des pièces supplémentaires sont emballées à l'intérieur.**

### **WICHTIG!**

**Die Kartons vollständig auspacken.**

**Den Hohlraum in den Stangenteilen inspizieren. Dort sind Befestigungs- und andere Kleinteile verpackt.**

### **¡IMPORTANTE!**

**Saque todo el contenido de las cajas.**

**Asegúrese de revisar el interior de las secciones del poste. Ahí se han empacado herraje y piezas adicionales.**

### **PRODUCT REGISTRATION:**

Please remember to complete your product registration form on-line at: [www.huffysports.com/customer\\_support/product\\_registration](http://www.huffysports.com/customer_support/product_registration).

### **ENREGISTREMENT DU PRODUIT:**

Rappelez-vous de remplir votre formulaire d'inscription du produit en ligne sur la page [www.huffysports.com/customer\\_support/product\\_registration](http://www.huffysports.com/customer_support/product_registration).

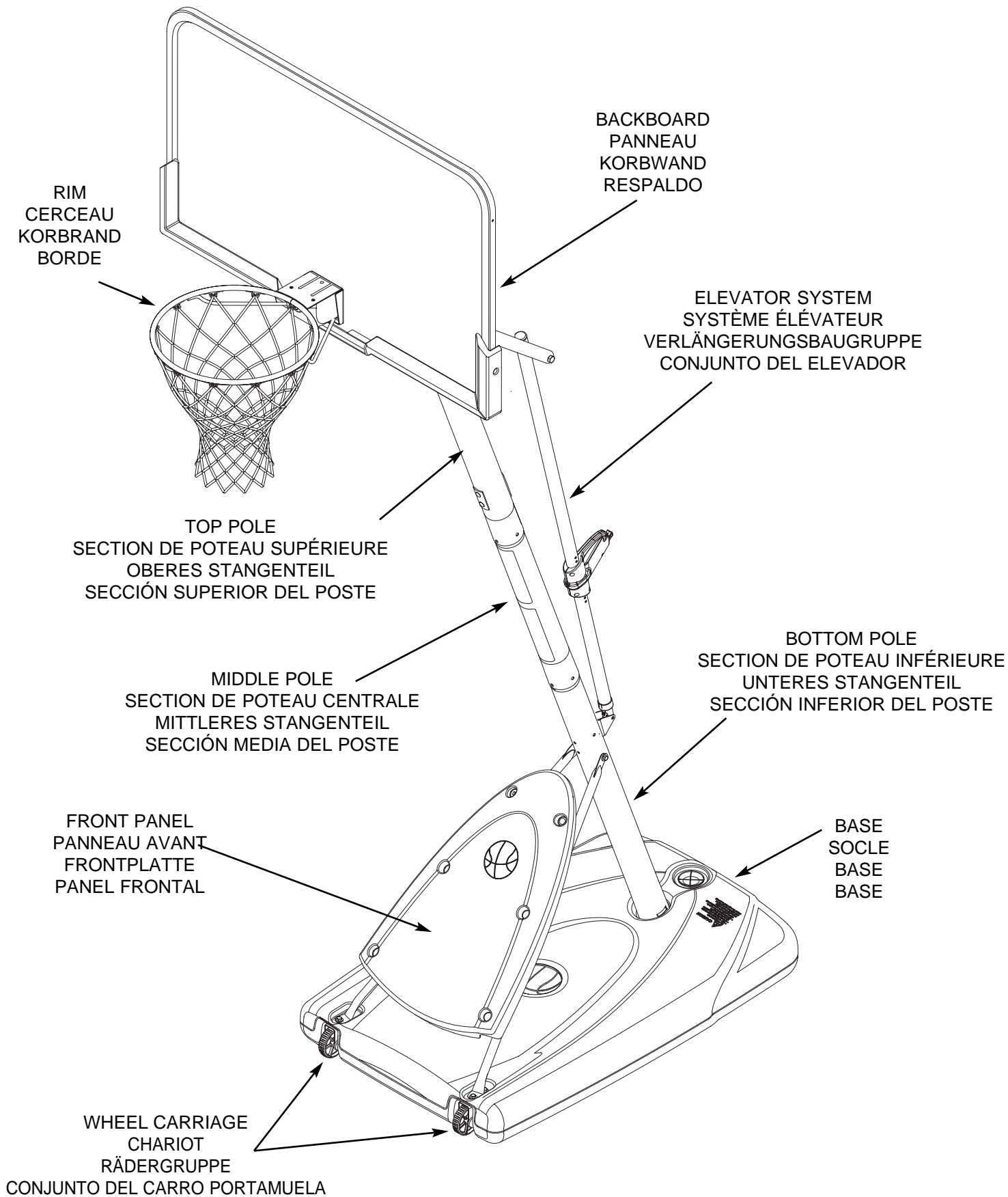
### **PRODUKTREGISTRIERUNG:**

Bitte vergessen Sie nicht, das Produktregistrierungsformular online unter [www.huffysports.com/customer\\_support/product\\_registration](http://www.huffysports.com/customer_support/product_registration) auszufüllen.

### **REGISTRO DEL PRODUCTO:**

Por favor recuerde completar en línea el formulario de registro de su producto en: [www.huffysports.com/customer\\_support/product\\_registration](http://www.huffysports.com/customer_support/product_registration).

**Get to know the basic parts of your basketball system...**  
**Apprenez à connaître les composants de base de votre système de basket-ball...**  
**Machen Sie sich mit den wichtigsten Teilen Ihres Basketballsystems vertraut...**  
**Conozca las piezas básicas de su sistema de baloncesto...**






# PARTS LIST - See Hardware Identifier

<u>Item</u>	<u>Qty.</u>	<u>Part No.</u>	<u>Description</u>	<u>Item</u>	<u>Qty.</u>	<u>Part No.</u>	<u>Description</u>
<input type="checkbox"/>	1	266000	Base	<input type="checkbox"/>	33	204837	Spring, Counter Balance
<input type="checkbox"/>	2	928184	Strut, Pole to Base	<input type="checkbox"/>	34		Rim
<input type="checkbox"/>	1	924501	Helix Height Assembly	<input type="checkbox"/>	35	924808	Elevator Tube, Upper - Short
<input type="checkbox"/>	1	928006	Top Pole Section	<input type="checkbox"/>	36	201682	Spacer, .530 I.D. x 1.875
<input type="checkbox"/>	1	92810701	Middle Pole Section	<input type="checkbox"/>	37	902867	Plate, Triangle, (Black)
<input type="checkbox"/>	1	928179	Bottom Pole Section	<input type="checkbox"/>	38	207103	Cap, Pole Top
<input type="checkbox"/>	2	108183	Wheel Bracket	<input type="checkbox"/>	39	200520	Screw, #8 x 3/4 Long
<input type="checkbox"/>	2	266200	Wheel, 4 Inch	<input type="checkbox"/>	40	202605	Bolt, Hex, 1/2-13 x 4.25 Long
<input type="checkbox"/>	2	108182	Rod, Axle	<input type="checkbox"/>	41	266300	Cap, Base
<input type="checkbox"/>	2	203099	Nut, Ny-lock, 5/16-18	<input type="checkbox"/>	42	206990	Reinforcement Bracket
<input type="checkbox"/>	4	203063	Nylon Insert Lock Nut, 3/8-16	<input type="checkbox"/>	43		Net
<input type="checkbox"/>	1	202662	Bolt, Hex Head, 5/16-18 x 4-1/2 Long	<input type="checkbox"/>	44	4* 205528	Bolt, Hex Flange, 5/16-18 x 1 Long
<input type="checkbox"/>	4	206938	Pushnut, 7/16 Shaft Diameter	<input type="checkbox"/>	45	203470	Washer, Flat, 1.5 O.D.
<input type="checkbox"/>	13	203100	Hex Flange Nut 5/16-18	<input type="checkbox"/>	46	566200	Label, Height Adjustment and Moving
<input type="checkbox"/>	1	108163	Bracket, Pole Mount	<input type="checkbox"/>	47	203084	Carriage Bolt, 5/16-18 x 1.75 Long
<input type="checkbox"/>	2	203053	Carriage Bolt, 5/16-18 x 4 Long	<input type="checkbox"/>	48	200503	Cover, Black OR
<input type="checkbox"/>	1	908327	Upper Tube, Helix			200504	Cover, Red
<input type="checkbox"/>	4	204962	Bolt, Hex Head, 5/16-18 x .625 Long	<input type="checkbox"/>	49	202795	Logo, NBA
<input type="checkbox"/>	1	108181	Plate, Pole Mouting	<input type="checkbox"/>	50	203331	Bolt, Hex Head, 3/8-16 x 1.5 Long
<input type="checkbox"/>	1	202739	Bolt, Hex Head, 5/16-18 x 1.75 Long	<input type="checkbox"/>	51	6 203218	Washer, Flat, 5/16
<input type="checkbox"/>	1	201578	Board Pad, Left Section	<input type="checkbox"/>	52	4 204961	Bolt, Hex Head, 3/8-16 x 0.625 Long
<input type="checkbox"/>	1	201579	Board Pad, Right Section	<input type="checkbox"/>	53	1 200516	Cover, Bolt End, Vinyl
<input type="checkbox"/>	1	201580	Board Pad, Center Section	<input type="checkbox"/>	54	1 900033	Bracket, Slam Jam
<input type="checkbox"/>	6	201596	Screw, 1/4 x 1.25	<input type="checkbox"/>	55	1 203796	Bolt, Tee, 3/8-16, 5" Long
<input type="checkbox"/>	6	206303	Washer, Flat, 1/4	<input type="checkbox"/>	56	1 200318	Bracket, Reinforcement, Slam Jam
<input type="checkbox"/>	4	203527	Spacer, .530 I.D. x 1.5 Long	<input type="checkbox"/>	57	1 203472	Spring, Rim
<input type="checkbox"/>	2	908256	Bracket, Backboard Support	<input type="checkbox"/>	58	1 203795	Nut, Special, 3/8-16
<input type="checkbox"/>	1	266100	Cover, Front				
<input type="checkbox"/>	6	206244	Bolt, Hex Head, 1/2-13 x 8 Long				
<input type="checkbox"/>	4	201642	Spacer, Plastic, .530 I.D. x .625 Long				
<input type="checkbox"/>	7	206340	Lock Nut, Hex 1/2-13				
<input type="checkbox"/>	2	924820	Elevator Tube, Lower - Long				

\* YOU MAY HAVE EXTRA PARTS WITH THIS MODEL.



## NOTE

**Hardware kit is designed for more than one style of basketball system. Not all hardware will be used.**

# LISTE DES PIÈCES - Voir légende

## FRANÇAIS

<u>Légende</u>	<u>Qté</u>	<u>No. de réf.</u>	<u>Description</u>	<u>Légende</u>	<u>Qté</u>	<u>No. de réf.</u>	<u>Description</u>	
<input type="checkbox"/>	1	266000	Socle	<input type="checkbox"/>	33	1	204837	Ressort, contrepoids
<input type="checkbox"/>	2	928184	Contrefiche, poteau/socle	<input type="checkbox"/>	34	1		Cerceau
<input type="checkbox"/>	3	924501	Ensemble hauteur Helix	<input type="checkbox"/>	35	2	924808	Tube du système élévateur, supérieur - Court
<input type="checkbox"/>	4	928006	Section de poteau supérieure	<input type="checkbox"/>	36	2	201682	Entretoise, 13,4 mm D.I. x 4,7 cm
<input type="checkbox"/>	5	92810701	Section de poteau centrale	<input type="checkbox"/>	37	2	902867	Plaque triangulaire (noire)
<input type="checkbox"/>	6	928179	Section de poteau inférieure	<input type="checkbox"/>	38	1	207103	Capuchon, haut du poteau
<input type="checkbox"/>	7	108183	Support de roues	<input type="checkbox"/>	39	2	200520	Vis, #8 x 19 mm long.
<input type="checkbox"/>	8	266200	Roue, 10 cm	<input type="checkbox"/>	40	1	202605	Boulon, 6 pans, 1/2-13 x 10,7 cm (long)
<input type="checkbox"/>	9	108182	Tige, axe	<input type="checkbox"/>	41	1	266300	Bouchon, socle
<input type="checkbox"/>	10	203099	Écrou, Ny-lock, 5/16-18	<input type="checkbox"/>	42	1	206990	Support de renforcement
<input type="checkbox"/>	11	203063	Contre-écrou en nylon, 3/8-16	<input type="checkbox"/>	43	1		Filet
<input type="checkbox"/>	12	202662	Boulon, tête à six pans, 5/16-18 x 11,4 cm (long.)	<input type="checkbox"/>	44	4*	205528	Boulon, bride, six pans, 5/16-18 x 2,54 cm (long.)
<input type="checkbox"/>	13	206938	Écrou, diamètre d'axe 11 mm	<input type="checkbox"/>	45	1	203470	Rondelle, plate 38 mm D.E.
<input type="checkbox"/>	14	203100	Écrou à bride à 6 pans, 5/16-18	<input type="checkbox"/>	46	1	566200	Étiquette, réglage de hauteur et déplacement
<input type="checkbox"/>	15	204832	Support, poteau	<input type="checkbox"/>	47	6	203084	Boulon ordinaire, 5/16-18 x 4,5 cm long.
<input type="checkbox"/>	16	203053	Boulon ordinaire, 5/16-18 x 4 cm long.	<input type="checkbox"/>	48	1	200503	Protection du ressort, (noir)
<input type="checkbox"/>	17	908327	Tube, supérieur	<input type="checkbox"/>	49	1	202795	Protection du ressort, (rouge)
<input type="checkbox"/>	18	204962	Boulon, tête à six pans, 5/16-18 x 15,8 mm long.	<input type="checkbox"/>	50	2	203331	Étiquette, logo
<input type="checkbox"/>	19	108181	Plaque, fixation de poteau	<input type="checkbox"/>	51	6	203218	Boulon, tête à six pans, 3/8-16 x 4,5 cm long.
<input type="checkbox"/>	20	202739	Boulon, six pans, 5/16-18 x 4,4 cm (long.)	<input type="checkbox"/>	52	4	204961	Rondelle, plate, 5/16 x 0,625 (long.)
<input type="checkbox"/>	21	201578	Rembourrage du panneau, section gauche	<input type="checkbox"/>	53	1	200516	Boulon, tête à six pans, 3/8-16 x 0,625 (long.)
<input type="checkbox"/>	22	201579	Rembourrage du panneau, section droite	<input type="checkbox"/>	54	1	200516	Cache, boulon, vinyle
<input type="checkbox"/>	23	201580	Rembourrage du panneau, section centrale	<input type="checkbox"/>	55	1	900033	Support, Slam Jam
<input type="checkbox"/>	24	201596	Vis, 6 mm x 31 mm	<input type="checkbox"/>	56	1	203796	Boulon, T, 3/8-16 x 12,7 cm long.
<input type="checkbox"/>	25	206303	Rondelle, plate, 6 mm	<input type="checkbox"/>	57	1	200318	Support, renforcement, Slam Jam
<input type="checkbox"/>	26	203527	Entretoise, 13,4 mm D.I. x 3,8 cm (long.)	<input type="checkbox"/>	58	1	203472	Ressort, cerceau
<input type="checkbox"/>	27	908256	Support, panneau	<input type="checkbox"/>	58	1	203795	Écrou, spécial, 3/8-16
<input type="checkbox"/>	28	266100	Couvercle, avant					
<input type="checkbox"/>	29	206244	Boulon, six pans, 1/2-13 x 8 de long.					
<input type="checkbox"/>	30	201642	Entretoise, plastique, 13,4 mm D.I. x 1,6 cm (long.)					
<input type="checkbox"/>	31	206340	Contre-écrou, six pans, 1/2-13					
<input type="checkbox"/>	32	924820	Tube du système élévateur, inférieur - Long					

\* IL EST POSSIBLE QUE VOUS AYEZ D'AUTRES PIÈCES AVEC CE MODÈLE.



## REMARQUE

**Le kit de visserie est conçu pour plus d'un style de système de basket-ball. Toute la visserie ne sera pas nécessairement utilisée.**

# TEILELISTE - Siehe Teileschlüssel

## DEUTSCH

<u>Nr.</u>	<u>Anz.</u>	<u>Teilenummer</u>	<u>Beschreibung</u>	<u>Nr.</u>	<u>Anz.</u>	<u>Teilenummer</u>	<u>Beschreibung</u>	
<input type="checkbox"/>	1	266000	Sockel	<input type="checkbox"/>	33	1	204837	Gegengewichtsfeder
<input type="checkbox"/>	2	928184	Verstrebung, Stange zu Sockel	<input type="checkbox"/>	34	1		Korbrand
<input type="checkbox"/>	3	924501	Helix-Höheneinstellkomponenten	<input type="checkbox"/>	35	2	924808	Oberes Verlängerungsrohr – kurz
<input type="checkbox"/>	4	928006	Oberes Stangenteil	<input type="checkbox"/>	36	2	201682	Abstandsstück, 0,530" ID x 1,875" Länge
<input type="checkbox"/>	5	92810701	Mittleres Stangenteil	<input type="checkbox"/>	37	2	902867	Dreiecksplatte (schwarz)
<input type="checkbox"/>	6	928179	Unteres Stangenteil	<input type="checkbox"/>	38	1	207103	Stangenendkappe
<input type="checkbox"/>	7	108183	Radhalterung	<input type="checkbox"/>	39	2	200520	Kreuzschlitzschraube Nr. 8, ¾" Länge
<input type="checkbox"/>	8	266200	Rad, 4 Zoll Durchmesser	<input type="checkbox"/>	40	1	202605	Sechskantschraube, 1/2-13 x 4,25" Länge
<input type="checkbox"/>	9	108182	Achsenstange	<input type="checkbox"/>	41	1	266300	Deckel, Sockel
<input type="checkbox"/>	10	203099	Ny-Lock-Mutter, 5/16-18	<input type="checkbox"/>	42	1	206990	Verstärkungshalterung
<input type="checkbox"/>	11	203063	Nylon-Einschraubgegenmutter, 3/8-16	<input type="checkbox"/>	43	1		Netz
<input type="checkbox"/>	12	202662	Sechskantkopfschraube, 5/16-18 x 4-1/2 Länge	<input type="checkbox"/>	44	4*	205528	Sechskant-Flanschscharbe, 5/16-18 x 1 Länge
<input type="checkbox"/>	13	206938	Druckmutter, 7/16 Wellendurchmesser	<input type="checkbox"/>	45	1	203470	Flache Unterlegscheibe, 1,5" AD
<input type="checkbox"/>	14	203100	Sechskant-Flanshmutter, 5/16-18	<input type="checkbox"/>	46	1	566200	Höheneinstell- und Transportaufkleber
<input type="checkbox"/>	15	108163	Stangenmontageklammer	<input type="checkbox"/>	47	6	203084	Schlossschraube, 5/16-18 x 1,75" Länge
<input type="checkbox"/>	16	203053	Schlossschraube, 5/16-18 x 4 Länge	<input type="checkbox"/>	48	6	200503	Abdeckung, schwarz
<input type="checkbox"/>	17	908327	Obere Rohrbaugruppe	<input type="checkbox"/>			200504	Abdeckung, rot
<input type="checkbox"/>	18	204962	Sechskantkopfschraube, 5/16-18 x 0,625 Länge	<input type="checkbox"/>	49	6	202795	Firmenschild
<input type="checkbox"/>	19	108181	Stangenmontageplatte	<input type="checkbox"/>	50	2	203331	Sechskantkopfschraube, 3/8-16 x 1,5" Länge
<input type="checkbox"/>	20	202739	Sechskantschraube, 5/16-18 x 1,75 Zoll Länge	<input type="checkbox"/>	51	6	203218	Flache Unterlegscheibe, 5/16
<input type="checkbox"/>	21	201578	Korbwandpolsterung, linker Teil	<input type="checkbox"/>	52	4	204961	Sechskantkopfschraube, 3/8-16 x 0,625" Länge
<input type="checkbox"/>	22	201579	Korbwandpolsterung, rechter Teil	<input type="checkbox"/>	53	1	200516	Schraubenendabdeckung, Vinyl
<input type="checkbox"/>	23	201580	Korbwandpolsterung, mittlerer Teil	<input type="checkbox"/>	54	1	900033	Slam Jam-Halterung
<input type="checkbox"/>	24	201596	Schraube, ¼ x 1,25	<input type="checkbox"/>	55	1	203796	T-Nutenschraube, 3/8-16 x 5" Länge
<input type="checkbox"/>	25	206303	Flache Unterlegscheibe, 1/4"	<input type="checkbox"/>	56	1	200318	Slam Jam-Verstärkungshalterung
<input type="checkbox"/>	26	203527	Abstandsstück, 0,530" ID x 1,5" Länge	<input type="checkbox"/>	57	1	203472	Korbrandfeder
<input type="checkbox"/>	27	908256	Korbwandstützklammer	<input type="checkbox"/>	58	1	203795	Spezialmutter, 3/8-16
<input type="checkbox"/>	28	266100	Frontabdeckung					
<input type="checkbox"/>	29	206244	Sechskantkopfschraube, 1/2-13 x 8 Länge					
<input type="checkbox"/>	30	201642	Abstandsstück, Plastik, 0,530" ID x 0,625" Länge					
<input type="checkbox"/>	31	206340	Sechskant-Gegenmutter, 1/2-13					
<input type="checkbox"/>	32	924820	Unteres Verlängerungsrohr – lang					

\* DIESEM MODELL KÖNNEN ZUSÄTZLICHE TEILE  
BEIGEPACKT SEIN.



### HINWEIS:

**Die beiliegenden Befestigungsteile sind für  
mehr als eine Ausführung des  
Basketballsystems vorgesehen. Es werden  
nicht alle Befestigungsteile benötigt.**

# LISTA DE PIEZAS - Vea el identificador de herraje

## ESPAÑOL

<u>Artículo</u>	<u>Cant.</u>	<u>Pieza N.º</u>	<u>Descripción</u>	<u>Artículo</u>	<u>Cant.</u>	<u>Pieza N.º</u>	<u>Descripción</u>	
<input type="checkbox"/>	1	266000	Base	<input type="checkbox"/>	33	1	204837	Resorte, contrapeso
<input type="checkbox"/>	2	928184	Puntal, poste a base	<input type="checkbox"/>	34	1		Borde
<input type="checkbox"/>	3	924501	Conjunto Helix	<input type="checkbox"/>	35	2	924808	Tubo elevador, superior (corto)
<input type="checkbox"/>	4	928006	Sección superior del poste	<input type="checkbox"/>	36	2	201682	Espaciador, .530 D.I. x 1.875
<input type="checkbox"/>	5	92810701	Sección media del poste	<input type="checkbox"/>	37	2	902867	Placa triangular, (negra)
<input type="checkbox"/>	6	928179	Sección inferior del poste	<input type="checkbox"/>	38	1	207103	Tapa, parte superior del poste
<input type="checkbox"/>	7	108183	Soporte de la rueda	<input type="checkbox"/>	39	2	200520	Tornillo, #8 x 3/4 de longitud
<input type="checkbox"/>	8	266200	Rueda, 4 pulgadas	<input type="checkbox"/>	40	1	202605	Perno hexagonal 1/2-13 x 4.25 de longitud
<input type="checkbox"/>	9	108182	Varilla, eje	<input type="checkbox"/>	41	1	266300	Tapa, base
<input type="checkbox"/>	10	203099	Tuerca, Ny-lock, 5/16-18	<input type="checkbox"/>	42	1	206990	Soporte de refuerzo
<input type="checkbox"/>	11	203063	Tuerca de nilón del inserto de seguridad, 3/8-16	<input type="checkbox"/>	43	1		Red
<input type="checkbox"/>	12	202662	Perno, cabeza hexagonal, 5/16-18 x 4-1/2 de longitud	<input type="checkbox"/>	44	4*	205528	Perno, cabeza hexagonal, 5/16-18 x 1 de longitud
<input type="checkbox"/>	13	206938	Tuerca dentada, eje del diámetro de 7/16	<input type="checkbox"/>	45	1	203470	Arandela, plana, 1.5 D.E.
<input type="checkbox"/>	14	203100	Tuerca, brida hexagonal, 5/16-18	<input type="checkbox"/>	46	1	566200	Etiqueta, ajuste de la altura y de movimiento
<input type="checkbox"/>	15	108163	Soporte, montaje del poste	<input type="checkbox"/>	47	6	203084	Perno cabeza de carro, 5/16-18 x 1.75 de longitud
<input type="checkbox"/>	16	203053	Perno cabeza de carro, 5/16-18 x 4 de longitud	<input type="checkbox"/>	48	6	200503	Cubierta, negra
<input type="checkbox"/>	17	908327	Conjunto del tubo, superior	<input type="checkbox"/>			200504	Cubierta, rojo
<input type="checkbox"/>	18	204962	Perno, cabeza hexagonal, 5/16-18 x .625 de longitud	<input type="checkbox"/>	49	6	202795	Etiqueta del logotipo
<input type="checkbox"/>	19	108181	Placa, montaje del poste	<input type="checkbox"/>	50	2	203331	Perno, cabeza hexagonal, 3/8-16 x 1.5 de longitud
<input type="checkbox"/>	20	202739	Perno, hexagonal, 5/16-18 x 1.75" de longitud	<input type="checkbox"/>	51	6	203218	Arandela plana, 5/16
<input type="checkbox"/>	21	201578	Almohadilla del tablero, sección izquierda	<input type="checkbox"/>	52	4	204961	Perno, cabeza hexagonal, 3/8-16 x 0.625 de longitud
<input type="checkbox"/>	22	201579	Almohadilla del tablero, sección derecha	<input type="checkbox"/>	53	1	200516	Cubierta, extremo del perno, vinilo
<input type="checkbox"/>	23	201580	Almohadilla del tablero, sección central	<input type="checkbox"/>	54	1	900033	Soporte Slam Jam
<input type="checkbox"/>	24	201596	Tornillo, 1/4 x 1.25	<input type="checkbox"/>	55	1	203796	Perno, en T, 3/8-16, 5" de longitud
<input type="checkbox"/>	25	206303	Arandela, plana, 1/4	<input type="checkbox"/>	56	1	200318	Soporte de refuerzo, Slam Jam
<input type="checkbox"/>	26	203527	Espaciador, .530 D.I. x 1.5 de largo	<input type="checkbox"/>	57	1	203472	Resorte, borde
<input type="checkbox"/>	27	908256	Soporte del respaldo	<input type="checkbox"/>	58	1	203795	Tuerca, especial 3/8-16
<input type="checkbox"/>	28	266100	Cubierta frontal					
<input type="checkbox"/>	29	206244	Perno, cabeza hexagonal, 1/2-13 x 8 de longitud					
<input type="checkbox"/>	30	201642	Espaciador, plástico, .530 D.I. x .625 de largo					
<input type="checkbox"/>	31	206340	Contratuerca, hexagonal, 1/2-13					
<input type="checkbox"/>	32	924820	Tubo elevador, inferior (largo)					

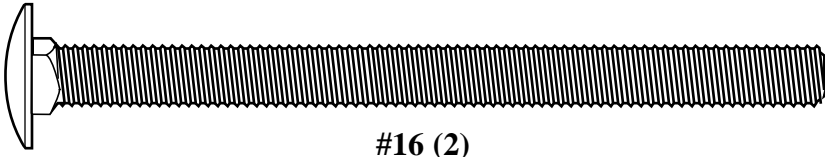
\* PUEDE HABER PIEZAS ADICIONALES EN ESTE MODELO.



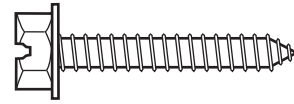
### NOTA:

**El juego de herraje está diseñado para más de un estilo de sistemas de baloncesto. No se usará todo el herraje.**

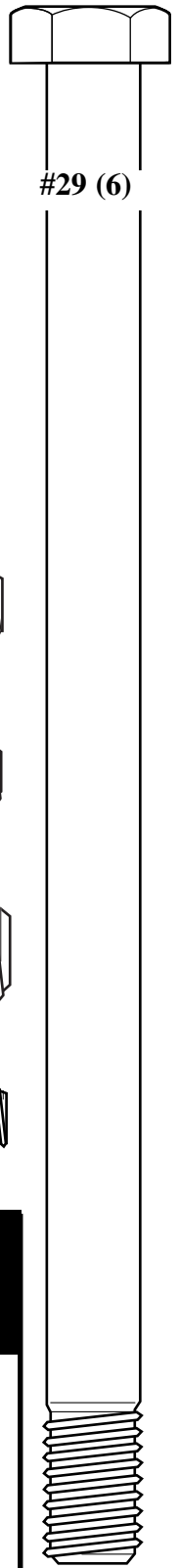
**HARDWARE IDENTIFIER (BOLTS & SCREWS)**  
**IDENTIFICATION DES PIÈCES (BOULONS & VIS)**  
**BEFESTIGUNGSTEILESCHLÜSSEL (BOLZEN UND SCHRAUBEN)**  
**IDENTIFICADOR DE HERRAJE (PERNOS Y TORNILLOS)**



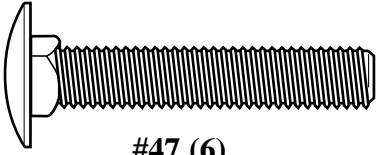
#16 (2)



#24 (6)



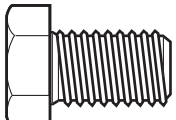
#29 (6)



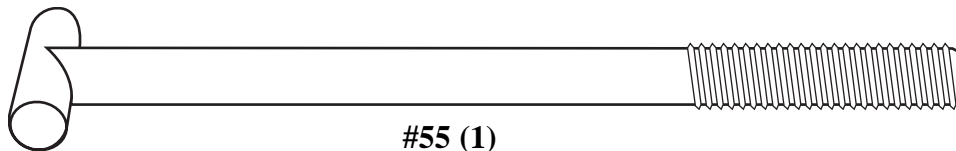
#47 (6)



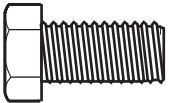
#39 (2)



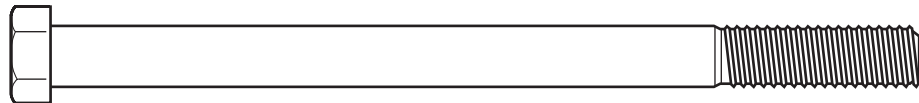
#52 (4)



#55 (1)



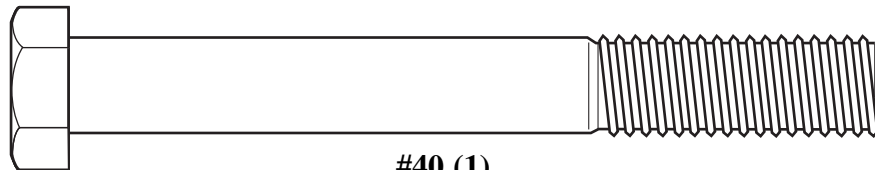
#18 (4)



#12 (1)



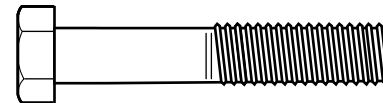
#44 (4)\*



#40 (1)



#50 (2)

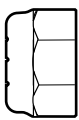


#20 (1)

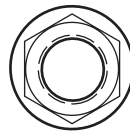
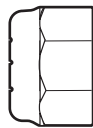
**HARDWARE IDENTIFIER (NUTS & WASHERS)**  
**IDENTIFICATION DES PIÈCES (ÉCROUS & RONDELLES)**  
**BEFESTIGUNGSTEILESCHLÜSSEL (MUTTERN UND UNTERLEGSCHIEBEN)**  
**IDENTIFICADOR DE HERRAJE (TUERCAS Y ARANDELAS)**



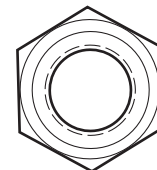
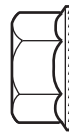
#10 (2)



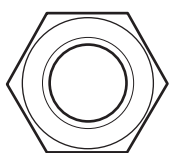
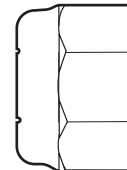
#11 (4)



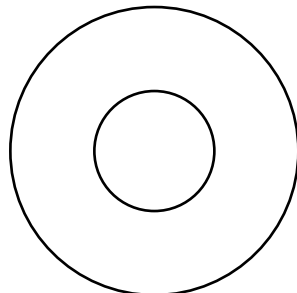
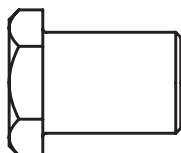
#14 (13)



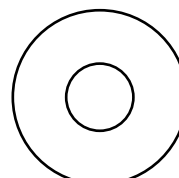
#31 (7)



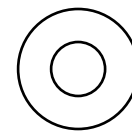
#58 (1)



#45 (1)



#51 (6)

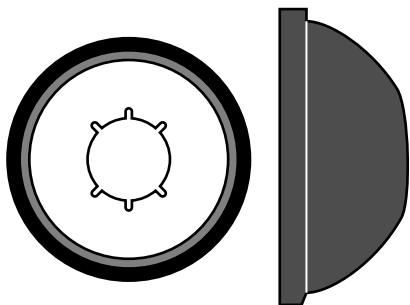


#25 (6)

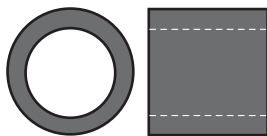
\* You may have extra parts with this model.



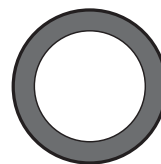
**HARDWARE IDENTIFIER (PLASTIC SPACERS CAPS & CLIPS)**  
**IDENTIFICATION DES PIÈCES (ENTRETOISES, CAPUCHONS & PINCES EN PLASTIQUE)**  
**BEFESTIGUNGSTEILESCHLÜSSEL (ABSTANDSSTÜCKE, KAPPEN UND CLIPS AUS KUNSTSTOFF)**  
**IDENTIFICADORES DEL HERRAJE (TAPAS DE LOS ESPACIADORES Y SUJETADORES DE PLÁSTICO)**



#13 (4)



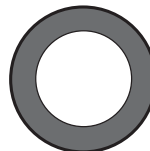
#30 (4)



#26 (4)

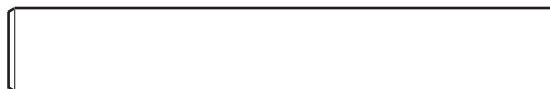


#53 (1)

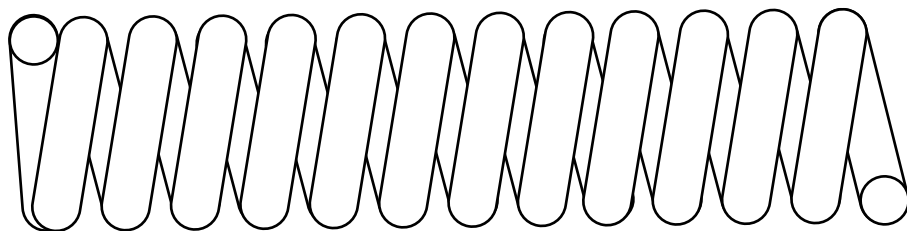


#36 (2)

**HARDWARE IDENTIFIER (OTHER)**  
**IDENTIFICATION DES PIÈCES (AUTRES)**  
**BEFESTIGUNGSTEILESCHLÜSSEL (SONSTIGE)**  
**IDENTIFICADOR DE HERRAJE (OTROS)**



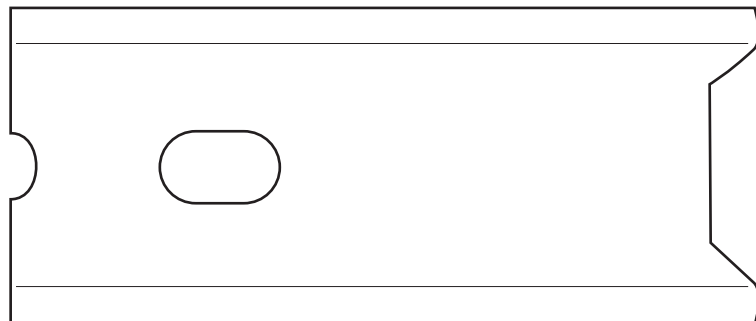
#9 (2)



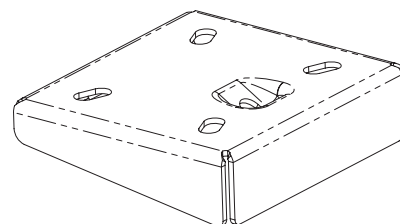
#57 (1)



#49 (1)



#56 (1)



#54 (1)

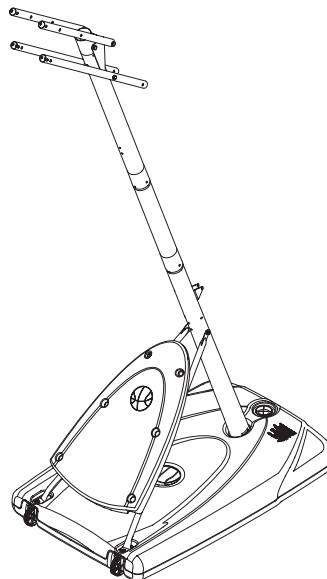
**SECTION A: ASSEMBLE THE BASE**  
**SECTION A : MONTAGE DU SOCLE**  
**BAUABSCHNITT A: ZUSAMMENBAU DES SOCKELS**  
**SECCIÓN A: MONTAJE DE LA BASE**

This is what your system will look like when you've finished this section.

Voici à quoi ressemblera votre système lorsque vous en aurez fini avec cette section:

So sieht das System aus, wenn Sie mit diesem Bauabschnitt fertig sind:

Así es como se verá su sistema cuando haya terminado esta sección:



**TOOLS REQUIRED FOR THIS SECTION**  
**OUTILS REQUIS POUR CETTE SECTION**  
**FÜR DIESEN BAUABSCHNITT BENÖTIGTES WERKZEUG**  
**HERRAMIENTAS REQUERIDAS PARA ESTA SECCIÓN**

**(2) Wrenches**

**(2) Clés**

**(2) Schraubenschlüssel**

**(2) Llaves**



**9/16", 1/2"**

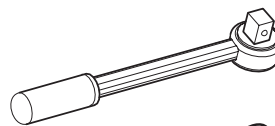
**AND/OR**  
**ET/OU**  
**UND/ODER**  
**Y/O**

**(2) Socket Wrenches and Sockets**

**(2) Clés à douilles et douilles**

**(2) Steckschlüssel und Einsätze**

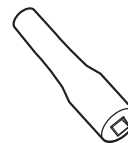
**(2) Llaves de tuercas de boca tubular y casquillos de**



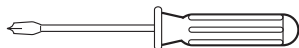
**1/2"**



**9/16"**



**Extension**  
**Extension de douille**  
**Einsatz mit Verlängerung**  
**Extensión de casquillo**



**Phillips-Head Screwdriver**  
**un tournevis cruciforme**  
**ein Kreuzschlitzschraubenzieher**  
**un destornillador Phillips**

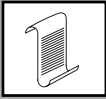
**1.**

Complete wheel assembly as shown in Figure A. Secure wheel bracket (7), wheel (8), axle (9), and push nuts (13) to the tank (1) with a single bolt (18) and washer (51). Repeat procedure for opposite wheel.

Effectuez le montage des roues, comme indiqué à la figure A. Fixez le support de roues (7), la roue (8), l'axe (9) et les écrous (13) sur le réservoir (1) à l'aide du boulon (18) et de la rondelle (51). Faites de même pour la roue opposée.

Den Rest der Radmontage wie in Abbildung A gezeigt durchführen. Radhalterung (7), Rad (8), Achse (9) und Druckmutter (13) mit einer einzigen Schraube (18) und einer einzigen Unterlegscheibe (51) am Tank (1) befestigen. Das gleiche Verfahren für das andere Rad durchführen.

Complete el conjunto de la rueda como se muestra en la Figura A. Asegure el soporte de la rueda (7), la rueda (8), el eje (9) y las tuercas dentada (13) en el tanque (1) con un perno simple (18) y una arandela (51). Repita el procedimiento en la rueda opuesta.



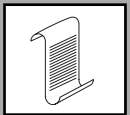
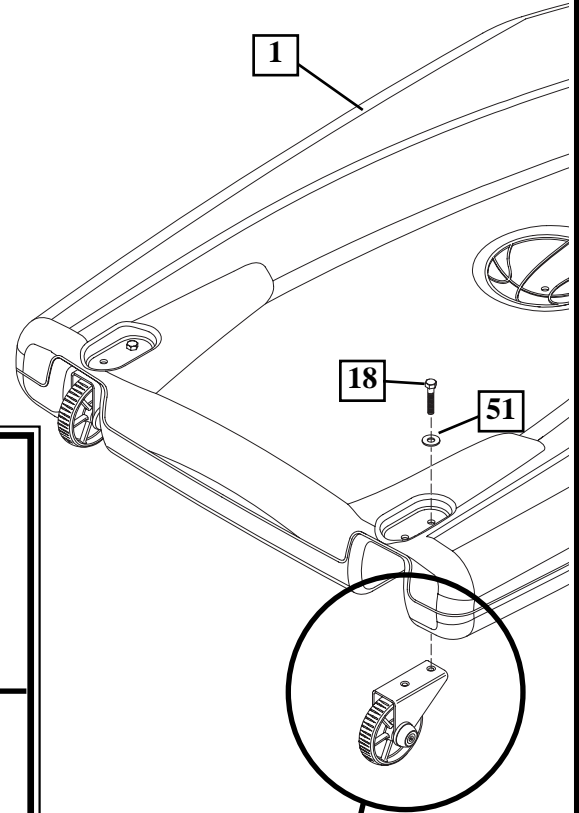
### NOTE / REMARQUE HINWEIS / NOTA:

Do not install both bolts into the wheel assembly at this time. The front bolt will be installed during strut assembly in Step 3 of this section

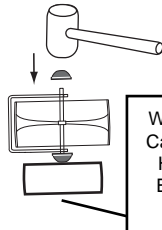
N'installez pas les boulons dans la roue pour l'instant. Le boulon avant sera installé durant le montage de la contrefiche, à l'étape 3 de cette section.

Nicht beide Schrauben gleichzeitig in die Radbaugruppe eindrehen. Die vordere Schraube wird während der Befestigung der Verstrebungen in Schritt 3 dieses Abschnitts angebracht.

En este momento no instale ambos pernos en el conjunto de la rueda. El perno frontal será instalado durante el montaje del puntal en el paso 3 de esta sección.



### NOTE REMARQUE HINWEIS NOTA:



Wood Block  
Cale en bois  
Holzblock  
Bloque de  
madera

#### TO INSTALL SECOND PUSHNUT:

- Assemble Pushnut, Wheels, Axle, And Wheel Bracket As Shown.
- Support Pushnut/Axle From The End With A Block Of Wood To Install The Second Pushnut Onto The Axle.

#### POUR INSTALLER LE SECOND ÉCROU :

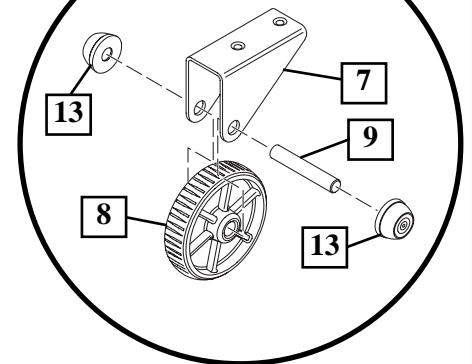
- Assemblez l'écrou, les roues, l'axe et le support de roues comme illustré.
- Soutenez l'ensemble écrou/axe à l'extrémité avec une cale de bois pour installer le second écrou sur l'axe.

#### ANBRINGUNG DER ZWEITEN DRUCKMUTTER:

- Druckmutter, Räder, Achse und Radhalterung wie gezeigt zusammenbauen.
- Druckmutter/Achse vom Ende her auf einem Holzblock ablegen, um die zweite Druckmutter auf der Achse zu montieren.

#### PARA INSTALAR LA SEGUNDA TUERCA DENTADA:

- Monte la tuerca dentada, las ruedas, el eje y el soporte de la rueda como se muestra.
- Apoye la tuerca dentada/eje desde el extremo con un bloque de madera para instalar la segunda tuerca dentada en el eje.

**A.**


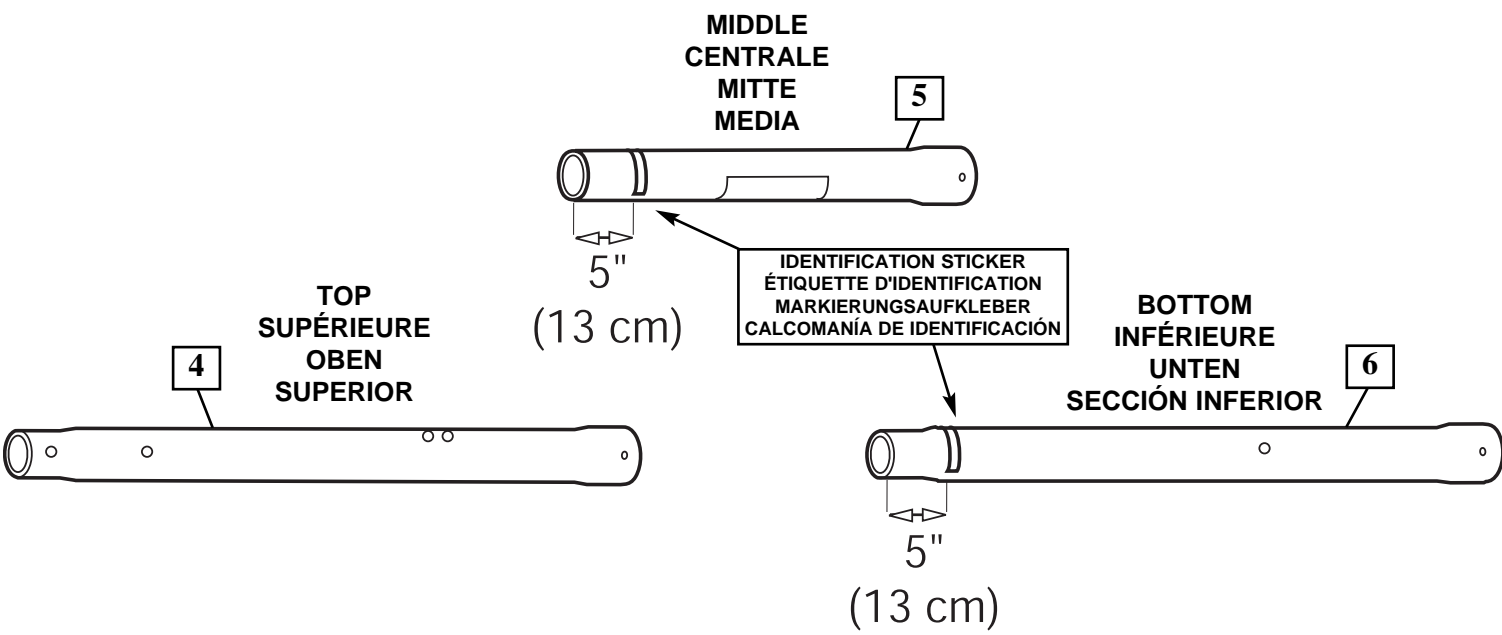
2.

Correctly identify each pole section. Poles have an identification sticker that will be used as a reference point in the next step.

Identifiez correctement chaque section de poteau. Les poteaux ont une étiquette d'identification qui servira de point de repère à l'étape suivante.

Jedes Stangenteil richtig identifizieren. Die Stangenteile sind mit Aufklebern markiert, die als Orientierungshilfe für den nächsten Schritt dienen.

Identifique correctamente cada sección del poste. Los postes tienen una calcomanía de identificación que se usará como punto de referencia en el paso siguiente.



**3.** While maintaining alignment, bounce middle pole section (5) into top section (4) using a wood scrap as shown until the top pole no longer moves toward the pole identification sticker on the middle pole.

Tout en maintenant l'alignement, entrechoquez les sections de poteau supérieure (4) et centrale (5) en utilisant une chute de bois, comme illustré, jusqu'à ce qu'elles ne bougent plus vers le repère de référence (ruban adhésif). Redressez l'ensemble.

Unter Wahrung der korrekten Ausrichtung das mittlere Stangenteil (5) wie gezeigt mit einem Holzstück in das obere Stangenteil (4) hineinklopfen, bis sich das obere Stangenteil nicht mehr auf die mit Klebeband markierte Stelle am mittleren Stangenteil zubewegt. Den Stangenaufbau aufrichten.

Mientras mantiene la alineación, golpee la sección media el poste (5) en la sección superior (4) usando un recorte de madera, como se muestra, hasta que la sección superior del poste ya no se mueva hacia la marca de referencia de cinta que se encuentra en la sección media del poste. Coloque el conjunto en posición vertical.



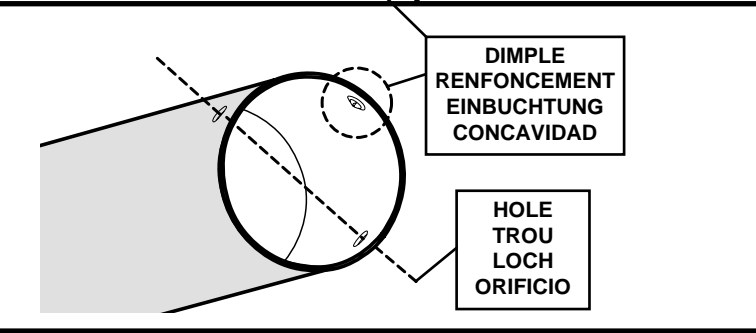
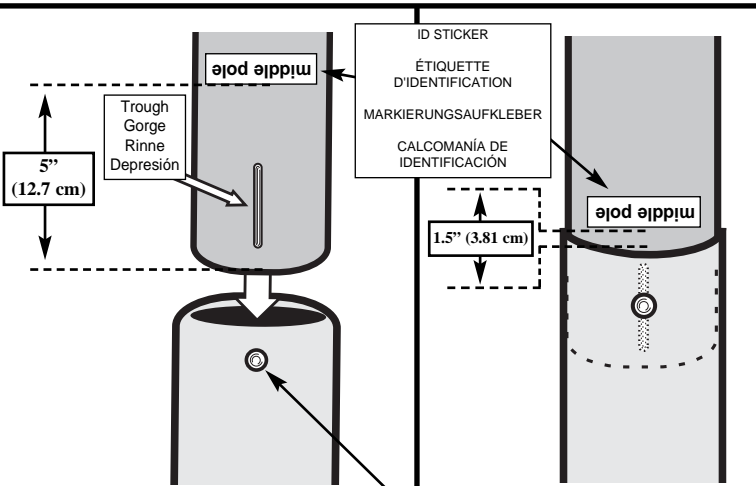
**IMPORTANT! / IMPORTANT!  
WICHTIG! / ¡IMPORTANTE!**

Align dimple of top pole section (4) into trough of middle pole section (5) as shown.

Alignez le petit creux de la section de poteau supérieure (4) dans la gorge de la section de poteau centrale (5), comme illustré.

Die Ausbuchtung im oberen Stangenteil (4) wie gezeigt mit der Rinne im mittleren Stangenteil (5) ausrichten.

Alinee la concavidad de la sección superior del poste (4) con la depresión de la sección media del poste (5) como se muestra.



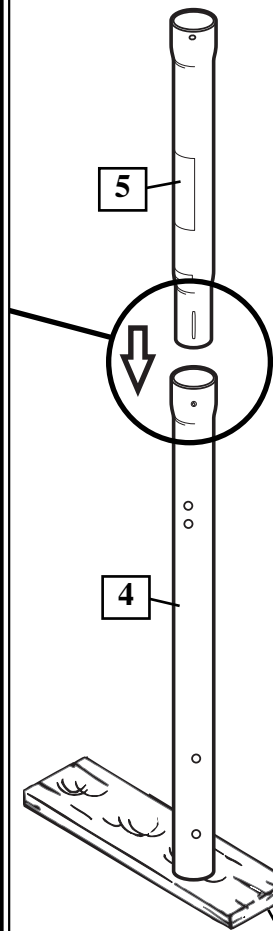
**CAUTION!  
ATTENTION!  
VORSICHT!  
¡PRECAUCIÓN!**

THE IDENTIFICATION STICKER IS LOCATED 5" FROM THE END OF THE POLE. WHEN PROPERLY POUNDED TOGETHER, THE POLE SECTIONS SHOULD HAVE A 3-1/2" MINIMUM OVERLAP, LEAVING 1-1/2" BETWEEN THE OVERLAPPING POLE AND THE IDENTIFICATION STICKER.

L'ÉTIQUETTE D'IDENTIFICATION SE SITUE À 12,7 CM (5") DE L'EXTRÉMITÉ DU POTEAU. LORSQU'ELLES SONT CORRECTEMENT EMBÔÎTÉES LES UNES DANS LES AUTRES, LES SECTIONS DE POTEAU DOIVENT SE CHEVAUCHER DE 8,89 CM (3-1/2") MINIMUM, EN LAISSANT 3,81 CM (1-1/2") ENTRE LA SECTION QUI CHEVAUCHE ET L'ÉTIQUETTE D'IDENTIFICATION.

DER MARKIERUNGS-AUFKLEBER BEFINDET SICH CA. 12,7 CM (5") VOM STANGENENDE. WENN DIE STANGENTEILE RICHTIG ZUSAMMENGESTAUCHT WURDEN, SOLLTEN SIE UM MINDESTENS 8,89 CM (3-1/2") ÜBERLAPPEN. DER ABSTAND ZWISCHEN DEM ÜBERLAPPENDEN STANGENTEIL UND DEM MARKIERUNGS-AUFKLEBER SOLLTE ALSO 3,81 CM (1-1/2") BETRAGEN.

LA CALCOMANÍA DE IDENTIFICACIÓN ESTÁ COLOCADA A 12,7 CM (5") DEL EXTREMO DEL POSTE. CUANDO ESTÁN ADECUADAMENTE EMBRAGADAS, LAS SECCIONES DEL POSTE DEBEN TENER UN TRASLAPÉ MÍNIMO DE 8,89 CM (3-1/2"), DEJANDO 3,81 CM (1-1/2") ENTRE EL POSTE TRASLAPADO Y LA CALCOMANÍA DE IDENTIFICACIÓN.



Wood Scrap (not supplied)  
Bout de bois (non fourni)  
Holzstück  
(nicht im Lieferumfang enthalten)  
Trozo de madera  
(No se suministra)



**4.** Bounce top and middle pole assembly (4 and 5) onto bottom pole section (6) using a wood scrap as shown. Bounce until the top and middle pole assembly no longer moves toward the pole identification mark on the bottom pole.

Entrechoquez l'ensemble sections supérieure (4) et centrale (5) avec la section inférieure (6) à l'aide d'une chute de bois, comme illustré. Entrechoquez-les jusqu'à ce que l'ensemble sections supérieure et centrale ne bougent plus vers le repère de référence (ruban adhésif) sur la section de poteau inférieure.

Den oberen (4) und mittleren Stangenaufbau (5) wie gezeigt mit einem Holzstück in das obere Stangenteil (6) hineinklopfen. Die Baugruppen zusammenstauchen, bis sich der obere und mittlere Stangenaufbau nicht mehr auf die mit Klebeband markierte Stelle am unteren Stangenteil zubewegen.

Golpee el conjunto de la sección superior del poste (4) y la sección media del poste (5) en la sección inferior del poste (6) usando un trozo de madera como se muestra. Siga golpeando hasta que el conjunto de las secciones superior y media del poste ya no se mueva hacia la marca de referencia de cinta que se encuentra en la sección inferior del poste.

**! IMPORTANT! / IMPORTANT!  
WICHTIG! / ¡IMPORTANTE!**

**Align dimple of middle pole section (5) into trough of bottom pole section (6) as shown.**

**Alignez le petit creux de la section de poteau centrale (5) sur la gorge de la section de poteau inférieure (6), comme illustré.**

**Die Ausbuchtung im mittleren Stangenteil (5) wie gezeigt mit der Rinne im unteren Stangenteil (6) ausrichten.**

**Alinee la concavidad de la sección media del poste (5) con la depresión de la sección inferior del poste (6) como se muestra.**

Dimple  
Renforcement  
Einbuchtung  
Concavidad

Trough  
Gorge  
Rinne  
Depresión

5" (12.7 cm)

1.5" (3.81 cm)

Bottom pole

ID STICKER  
ÉTIQUETTE D'IDENTIFICATION  
MARKIERUNGS-AUFKLEBER  
CALCOMANÍA DE IDENTIFICACIÓN

DIMPLE  
RENFORCEMENT  
EINBUCHTUNG  
CONCAVIDAD

HOLE  
TROU  
LOCH  
ORIFICIO

**RODS SHOWN ARE FOR VISUAL REPRESENTATION OF ALIGNMENT AND ARE NOT SUPPLIED WITH THE HARDWARE**

**CES TIGES SONT ILLUSTRÉES UNIQUEMENT POUR INDIQUER L'ALIGNEMENT REQUIS. ELLES NE SONT PAS COMPRIS DANS LE MATÉRIEL FOURNI.**

**DIE HIER ABGEBILDETEN STÄBE DIENEN NUR DER BESSEREN VERANSCHAULICHUNG DER KORREKTEN AUSRICHTUNG; SIE SIND NICHT IM LIEFERUMFANG ENTHALTEN.**

**LAS VARILLAS SE MUESTRAN CON EL OBJETO DE REPRESENTAR VISUALMENTE LA ALINEACIÓN, Y NO SE SUMISTRAN CON EL HERRAJE**

Wood Scrap (not supplied)  
Bout de bois (non fourni)  
Holzstück (nicht im Lieferumfang enthalten)  
Trozo de madera (No se suministra)

**5.** Attach pole assembly to base (1) as shown. Secure pole assembly to tank using bolts (50) and pole mounting bracket (19) as shown.

Attachez le poteau au socle (1), comme illustré. Fixez le poteau au réservoir à l'aide des boulons (50) et du support de poteau (19), comme illustré.

Den Stangenaufbau wie gezeigt am Sockel (1) befestigen. Den Stangenaufbau mit Schrauben (50) und der Stangenmontagehalterung (19) wie gezeigt am Tank befestigen.

Conecte el conjunto del poste en la base (1) como se muestra. Asegure el conjunto del poste en el tanque usando los pernos (50) y el soporte de montaje del poste (19) como se muestra.



**WARNING!**  
**AVERTISSEMENT!**  
**WARNUNG!**  
**¡ADVERTENCIA!**

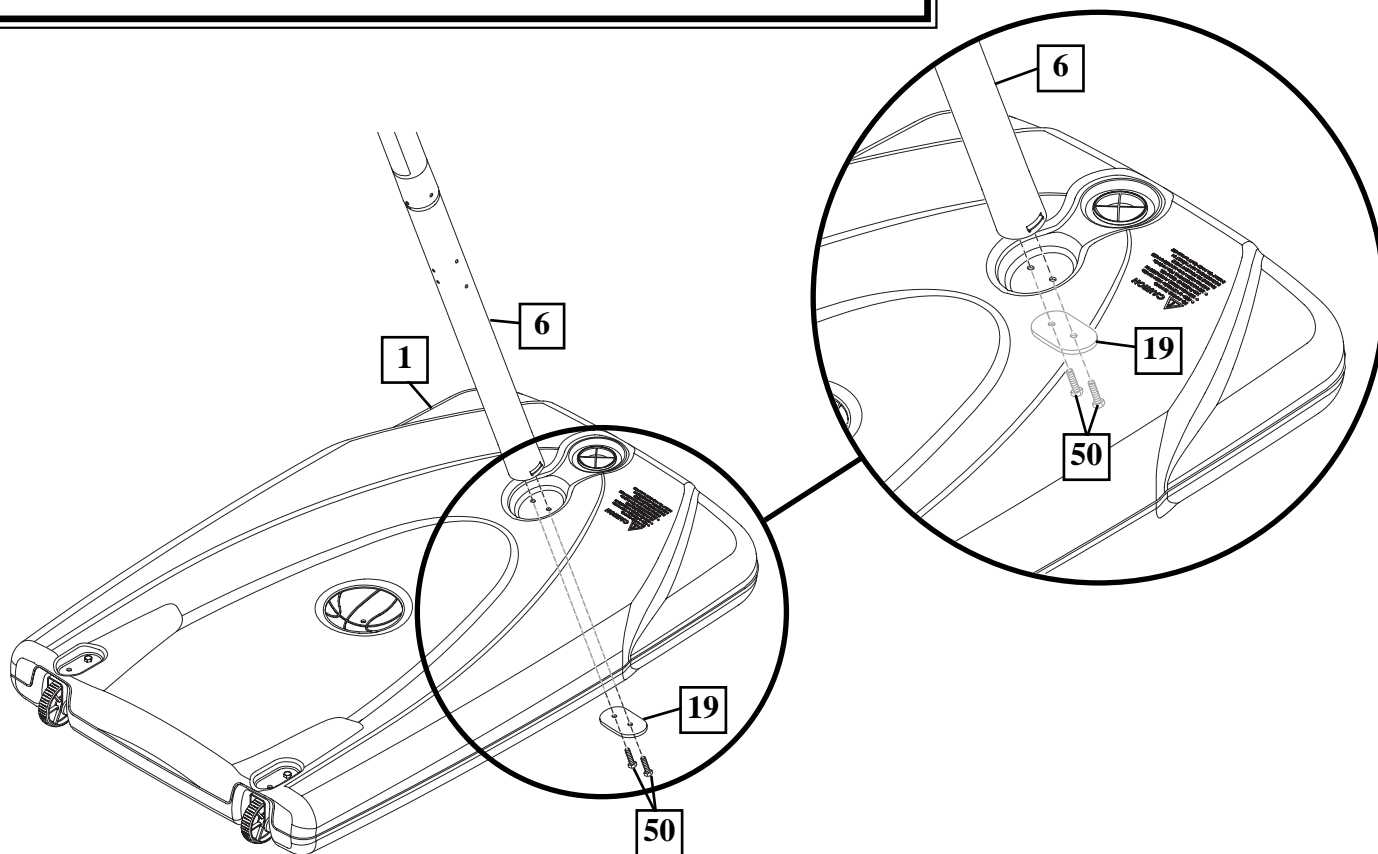


**TWO CAPABLE ADULTS REQUIRED FOR THIS PROCEDURE. FAILURE TO FOLLOW THIS WARNING COULD RESULT IN SERIOUS INJURY AND/OR PROPERTY DAMAGE.**

**DEUX ADULTES CAPABLES REQUIS POUR CETTE PROCÉDURE. SUIVEZ CET AVERTISSEMENT SOUS PEINE D'ENCOURIR DES BLESSURES GRAVES ET/OU DES DÉGÂTS MATÉRIELS.**

**DIESER VERFAHRENSCHRITT MUSS VON ZWEI DAZU IN DER LAGE BEFINDLICHEN PERSONEN AUSGEFÜHRT WERDEN. EIN MISSACHTEN DIESER WARNUNG KANN ZU SCHWEREN VERLETZUNGEN UND/ODER SACHSCHÄDEN FÜHREN.**

**SE REQUIEREN DOS ADULTOS CAPACES PARA REALIZAR ESTE PROCEDIMIENTO. SI NO SE OBSERVA ESTA ADVERTENCIA SE PODRÍA OCASIONAR UNA LESIÓN GRAVE Y/O DAÑOS A LA PROPIEDAD.**



**6.** Secure tank struts (2) to pole as shown. Place cover (53) over exposed end of bolt as shown.

Fixez les contrefiches du réservoir (2) au poteau, de la façon illustrée. Coiffez l'extrémité dénudée du boulon avec un capuchon (53), comme illustré

Die Tankverstreben (2) wie gezeigt an der Stange befestigen. Die Abdeckung (53) wie gezeigt auf das freiliegende Ende der Schraube aufsetzen.

Fije los puntales del tanque (2) al poste como se muestra. Coloque la cubierta (53) sobre el extremo expuesto del perno como se muestra.

**IMPORTANT!**  
**WICHTIG!**  
**¡IMPORTANTE!**

DO NOT TIGHTEN COMPLETELY.

NE SERREZ PAS LA VISSERIE À FOND.

DIE BEFESTIGUNGSTEILE NICHT FEST ANZIEHEN.

NO APRIETE COMPLETAMENTE EL HERRAJE.



**WARNING**  
**AVERTISSEMENT !**  
**WARNUNG!**  
**¡ADVERTENCIA!**

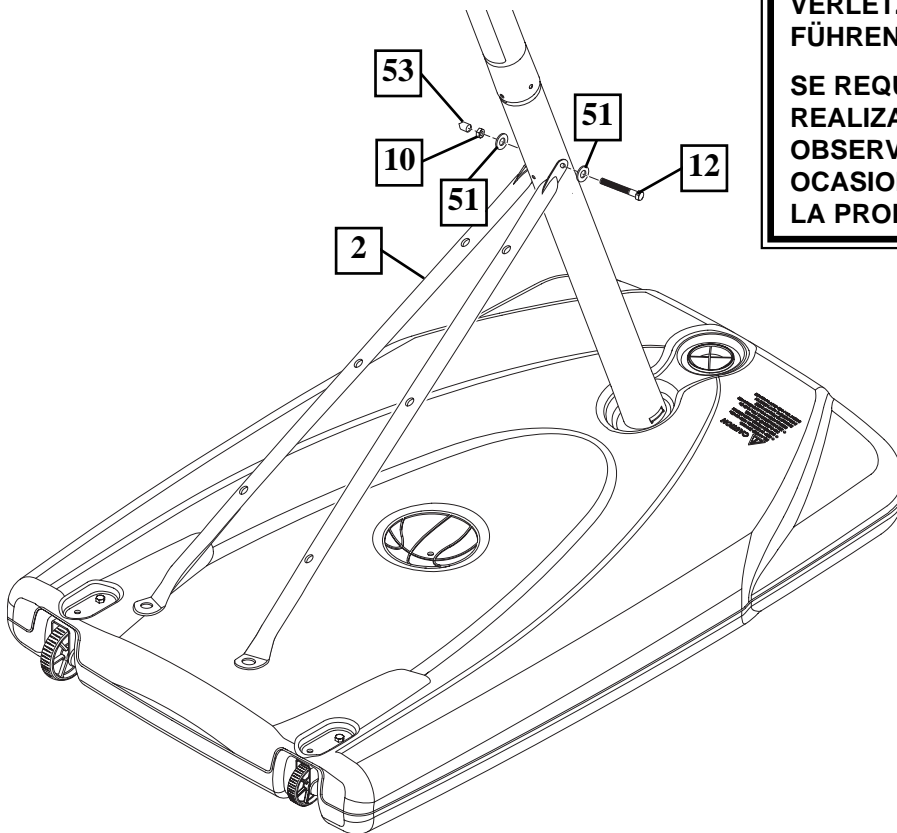


**TWO CAPABLE ADULTS REQUIRED FOR THIS PROCEDURE. FAILURE TO FOLLOW THIS WARNING COULD RESULT IN SERIOUS INJURY AND/OR PROPERTY DAMAGE.**

**DEUX ADULTES CAPABLES REQUIS POUR CETTE PROCÉDURE. SUIVEZ CET AVERTISSEMENT SOUS PEINE D'ENCOURIR DES BLESSURES GRAVES ET/OU DES DÉGÂTS MATÉRIELS.**

**DIESER VERFAHRENSCHRITT MUSS VON ZWEI DAZU IN DER LAGE BEFINDLICHEN PERSONEN AUSGEFÜHRT WERDEN. EIN MISSACHTEN DIESER WARNUNG KANN ZU SCHWEREN VERLETZUNGEN UND/ODER SACHSCHÄDEN FÜHREN.**

**SE REQUIEREN DOS ADULTOS CAPACES PARA REALIZAR ESTE PROCEDIMIENTO. SI NO SE OBSERVA ESTA ADVERTENCIA SE PODRÍA OCASIONAR UNA LESIÓN GRAVE Y/O DAÑOS A LA PROPIEDAD.**



**7.** Rotate non-secured ends of tank struts (2) outward to mounting holes in tank as shown. Secure ends of tank struts (2) to wheel bracket (7), as shown. Repeat for opposite side.

Tournez les extrémités non fixées des contrefiches du réservoir (2) vers l'extérieur jusqu'aux trous de fixation du réservoir, comme illustré. Fixez les extrémités des contrefiches (2) sur le support de roue (7), comme illustré. Reprenez la procédure de l'autre côté.

Die ungesicherten Enden der Tankverstreben (2) wie gezeigt nach außen zu den Befestigungslöchern im Tank drehen. Die Enden der Tankverstreben (2) wie gezeigt an der Radhalterung (7) befestigen. Das gleiche Verfahren auf der anderen Seite durchführen.

Haga girar los extremos no asegurados de los puntales del tanque (2) hacia fuera hasta los orificios de montaje del tanque como se muestra. Asegure los extremos de los puntales del tanque (2) al soporte de la rueda (7), como se muestra. Repita el procedimiento en el lado opuesto.

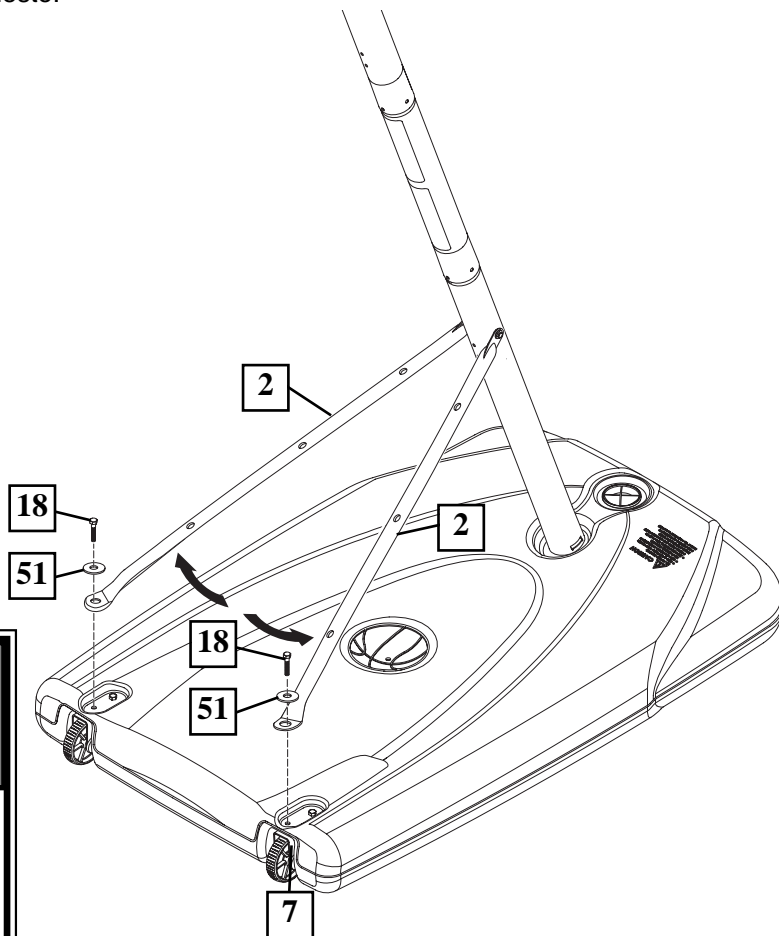
**IMPORTANT!**  
**WICHTIG!**  
**¡IMPORTANTE!**

DO NOT TIGHTEN COMPLETELY.

NE SERREZ PAS LA VISSERIE À FOND.

DIE BEFESTIGUNGSTEILE NICHT FEST ANZIEHEN.

NO APRIETE COMPLETAMENTE EL HERRAJE.



**WARNING**  
**AVERTISSEMENT !**  
**WARNUNG!**  
**¡ADVERTENCIA!**

**TWO CAPABLE ADULTS REQUIRED FOR THIS PROCEDURE. FAILURE TO FOLLOW THIS WARNING COULD RESULT IN SERIOUS INJURY AND/OR PROPERTY DAMAGE.**

**DEUX ADULTES CAPABLES REQUIS POUR CETTE PROCÉDURE. SUIVEZ CET AVERTISSEMENT SOUS PEINE D'ENCOURIR DES BLESSURES GRAVES ET/OU DES DÉGÂTS MATÉRIELS.**

**DIESER VERFAHRENSSCHRITT MUSS VON ZWEI DAZU IN DER LAGE BEFINDLICHEN PERSONEN AUSGEFÜHRT WERDEN. EIN MISSACHTEN DIESER WARNUNG KANN ZU SCHWEREN VERLETZUNGEN UND/ODER SACHSCHÄDEN FÜHREN.**

**SE REQUIEREN DOS ADULTOS CAPACES PARA REALIZAR ESTE PROCEDIMIENTO. SI NO SE OBSERVA ESTA ADVERTENCIA SE PODRÍA OCASIONAR UNA LESIÓN GRAVE Y/O DAÑOS A LA PROPIEDAD.**

**8.** Secure cover (28) to tank struts (2) using bolts (47) and nuts (10) as shown.

Fixez le couvercle (28) aux contrefiches du réservoir (2) à l'aide des boulons (47) et des écrous (10), comme illustré.

Die Abdeckung (28) wie gezeigt mit Schrauben (47) und Muttern (10) an den Tankverstrebungen (2) befestigen.

Asegure la cubierta (28) en los puntales del tanque (2) usando pernos (47) y tuercas (10) como se muestra.

**!**

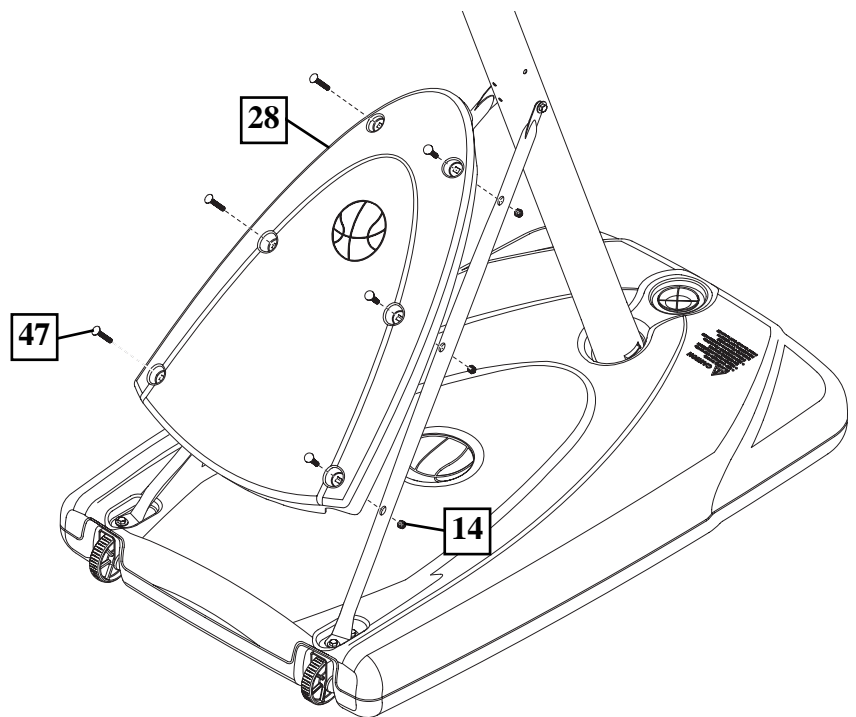
**IMPORTANT!  
WICHTIG!  
¡IMPORTANTE!**

**TIGHTEN ALL  
COMPONENTS  
COMPLETELY (STEPS 6-8)**

**SERREZ À FOND TOUS LES  
COMPOSANTS (ÉTAPES 6-8).**

**ALLE KOMPONENTEN FEST  
ANZIEHEN (SCHRITTE 6-8)**

**APRIETE COMPLETAMENTE  
TODOS LOS COMPONENTES  
(PASOS 6-8)**



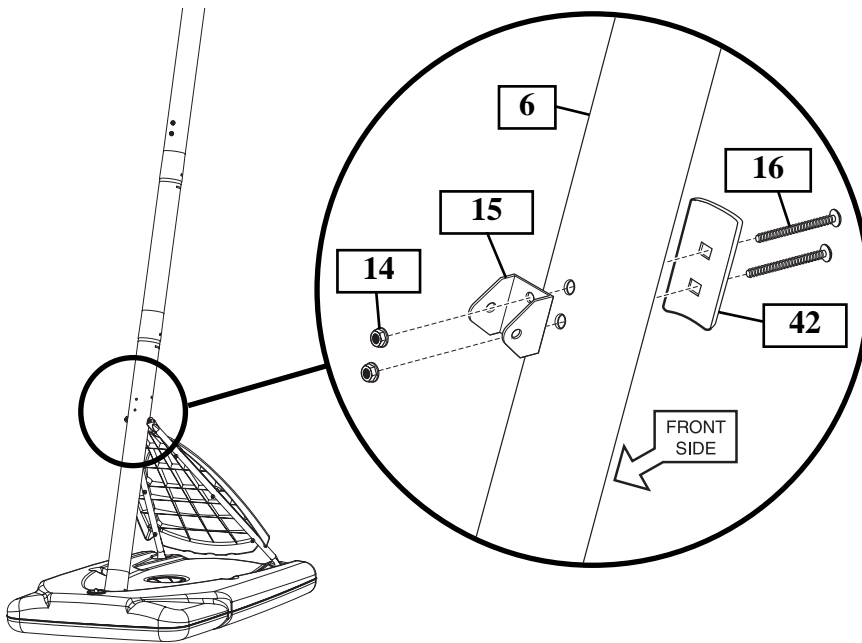


**9.** Install pole mount bracket (15) and reinforcement bracket (42) with carriage bolts (16) as shown. Tighten flange nuts (14) completely.

Installez le support du poteau (15) et le support de renforcement (42) à l'aide des boulons ordinaires (16), comme illustré. Serrez à fond les écrous à bride (14).

Die Stangenmontagehalterung (15) und Verstärkungshalterung (42) wie gezeigt mit Schlossschrauben (16) befestigen. Die Flanschmuttern (14) fest anziehen.

Instale el soporte de montaje del poste (15) y el soporte de refuerzo (42) con los pernos cabeza de carro (16) como se muestra. Apriete completamente las tuercas de brida (14).



	<b>IMPORTANT! IMPORTANT! WICHTIG! ¡IMPORTANTE!</b>	
<b>DO NOT OVER TIGHTEN! NE SERREZ PAS TROP! NICHT ZU FEST ANZIEHEN! ¡NO APRIETE EXCESIVAMENTE!</b>		

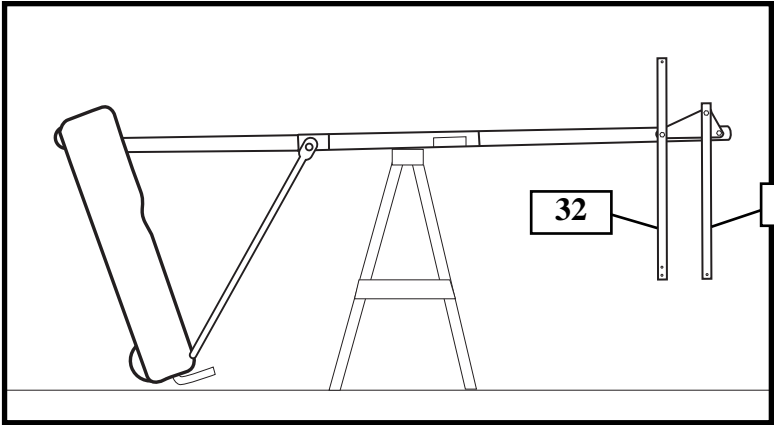
**10.**

Securely rest the assembly on sawhorse. Identify elevator tubes (32 and 35).

Posez l'ensemble sur un banc de sciage. Identifiez les tubes du système élévateur (32 et 35).

Den Aufbau sicher auf dem Sägebock ablegen. Für den nächsten Arbeitsschritt werden die Verlängerungsrohre (32 und 35) benötigt.

Haga descansar seguramente el conjunto en un caballete. Identifique los tubos elevadores (32 y 35).



**Lower Elevator tube / Tube inférieur du système élévateur  
Unteres Verlängerungsrohr / Tubo elevador inferior**

**32**

**Upper Elevator tube / Tube supérieur du système élévateur  
Oberes Verlängerungsrohr / Tubo elevador superior**

**35**



**Toward Pole**

**Vers le poteau**

**Zur Stange hin**

**Hacia el poste**

**Toward Board**

**Vers le panneau**

**Zur Korbwand hin**

**Hacia el tablero**

**11.** While the system is securely resting on the sawhorse. Install triangle plates (37) and elevator tubes (32 and 35) to top pole section (4) as shown. Install pole cap (38) at this time.

Pendant que le système repose bien calé sur le banc de sciage : Installez les plaques triangulaires (37) et les tubes du système élévateur (32 et 35) jusqu'à la section de poteau supérieure (4), comme illustré. Installez le capuchon du poteau (38).

Nach dem Ablegen des Systems auf dem Sägebock die Dreiecksplatten (37) und Verlängerungsröhre (32 und 35) wie gezeigt am oberen Stangenteil (4) befestigen. Dann die Stangenkappe (38) anbringen.

Mientras el sistema está descansando seguramente en el caballete instale las placas triangulares (37) y los tubos elevadores (32 y 35) en la sección superior del poste (4) como se muestra. En este momento instale la tapa del poste (38).



**WARNING**  
**AVERTISSEMENT !**  
**WARNUNG!**  
**¡ADVERTENCIA!**

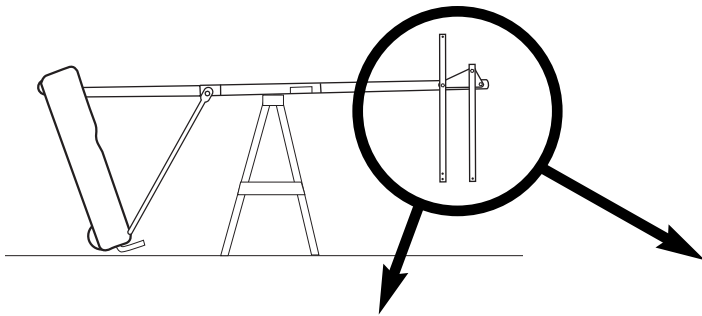


**TWO CAPABLE ADULTS REQUIRED FOR THIS PROCEDURE. FAILURE TO FOLLOW THIS WARNING COULD RESULT IN SERIOUS INJURY AND/OR PROPERTY DAMAGE.**

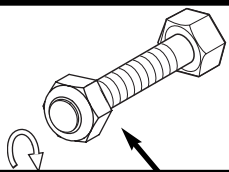
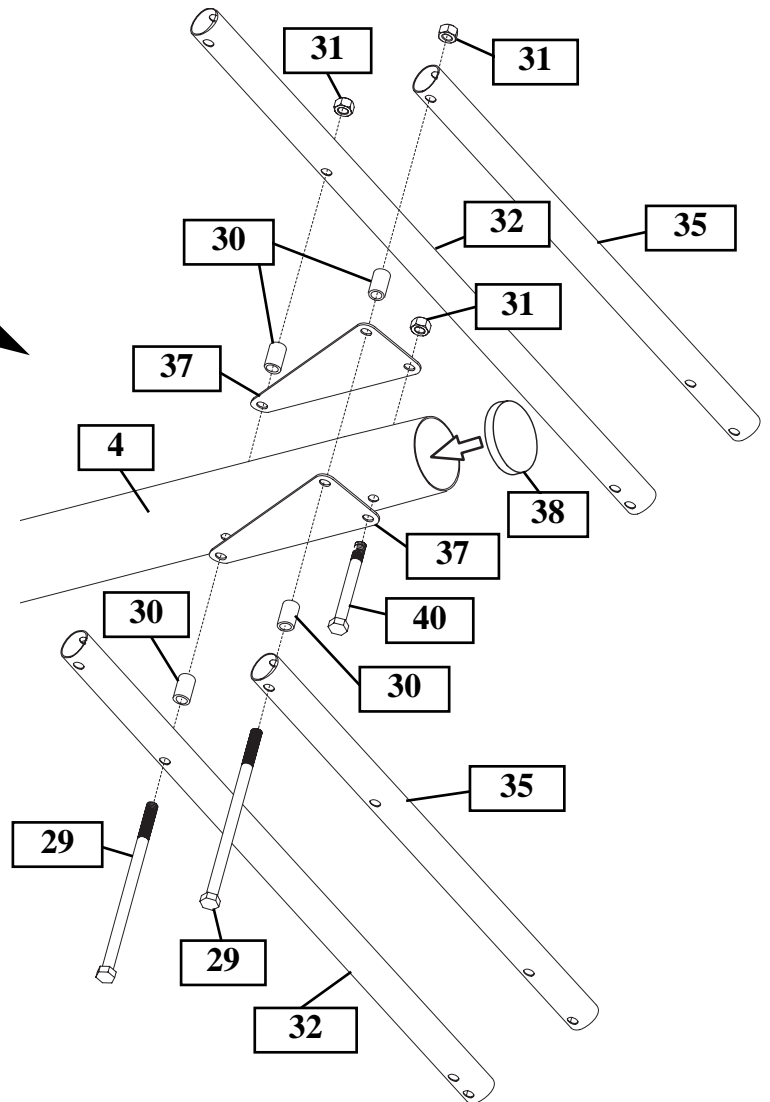
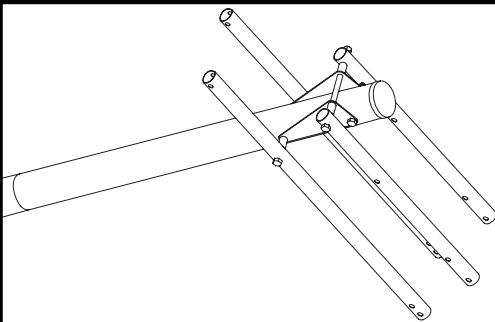
**DEUX ADULTES CAPABLES REQUIS POUR CETTE PROCÉDURE. SUIVEZ CET AVERTISSEMENT SOUS PEINE D'ENCOURIR DES BLESSURES GRAVES ET/OU DES DÉGÂTS MATÉRIELS.**

**DIESER VERFAHRENSSCHRITT MUSS VON ZWEI DAZU IN DER LAGE BEFINDLICHEN PERSONEN AUSGEFÜHRT WERDEN. EIN MISSACHTEN DIESER WARNUNG KANN ZU SCHWEREN VERLETZUNGEN UND/ODER SACHSCHÄDEN FÜHREN.**

**SE REQUIEREN DOS ADULTOS CAPACES PARA REALIZAR ESTE PROCEDIMIENTO. SI NO SE OBSERVA ESTA ADVERTENCIA SE PODRÍA OCASIONAR UNA LESIÓN GRAVE Y/O DAÑOS A LA PROPIEDAD.**



**COMPLETED ASSEMBLY / ASSEMBLAGE TERMINÉ**  
**FERTIGE MONTAGE / CONJUNTO COMPLETADO**



**WARNING!**  
**AVERTISSEMENT!**  
**WARNUNG!**  
**¡ADVERTENCIA!**

**TIGHTEN BOLT (29) IN LOCK NUT (31) UNTIL FLUSH (EVEN) WITH LOCK NUT'S OUTER EDGE.**

**SERREZ LE BOULON (29) DANS LE CONTRE-ÉCROU (31) JUSQU'À CE QU'IL SE TROUVE AU MÊME NIVEAU QUE LE BORD EXTÉRIEUR DU CONTRE-ÉCROU.**

**DIE SCHRAUBE (29) IN DER GEGENMUTTER (31) SO WEIT ANZIEHEN, BIS SIE BÜNDIG MIT DER AUSSENKANTE DER GEGENMUTTER ABSCHLIESST.**

**APIRIETE EL PERNO (29) EN LA CONTRATUERCA (31) HASTA QUE QUEDE AL RAS (AL NIVEL) DEL BORDE EXTERNO DE LA CONTRATUERCA.**

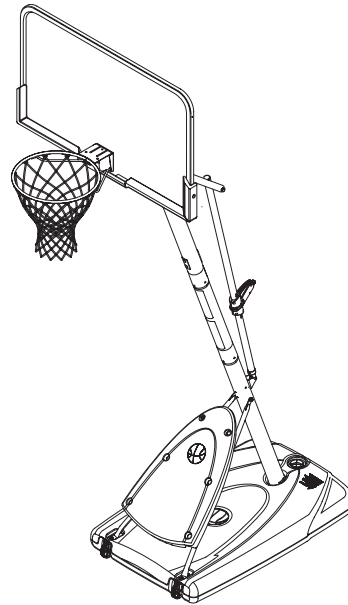
**SECTION B: ATTACH THE BACKBOARD**  
**SECTION B : ATTACHEZ LE PANNEAU**  
**BAUABSCHNITT B: ANBRINGEN DER KORBWAND**  
**SECCIÓN B: CONECTE EL RESPALDO**

This is what your system will look like when you've finished this section.

Voici à quoi ressemblera votre système lorsque vous en aurez fini avec cette section:

So sieht das System aus, wenn Sie mit diesem Bauabschnitt fertig sind:

Así es como se verá su sistema cuando haya terminado esta sección:



**TOOLS REQUIRED FOR THIS SECTION**  
**OUTILS REQUIS POUR CETTE SECTION**  
**FÜR DIESEN BAUABSCHNITT BENÖTIGTES WERKZEUG**  
**HERRAMIENTAS REQUERIDAS PARA ESTA SECCIÓN**

**(2) Wrenches**

**(2) Clés**

**(2) Schraubenschlüssel**

**(2) Llaves**



**9/16", 1/2", 3/4"**

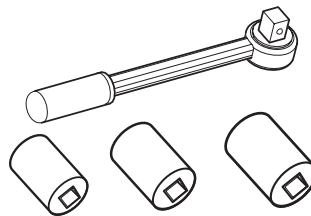
**AND/OR**  
**ET/OU**  
**UND/ODER**  
**Y/O**

**(2) Socket Wrenches and Sockets**

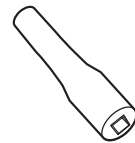
**(2) Clés à douilles et douilles**

**(2) Steckschlüssel und Einsätze**

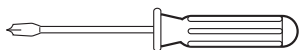
**(2) Llaves de tuercas de boca tubular y casquillos de**



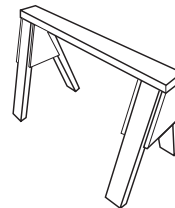
**1/2" 9/16" 3/4"**



**Extension**  
**Extension de douille**  
**Einsatz mit Verlängerung**  
**Extensión de casquillo**



**Phillips-Head Screwdriver**  
**un tournevis cruciforme**  
**ein Kreuzschlitzschraubenzieher**  
**un destornillador Phillips**



**Sawhorse or support table**  
**Table de soutien**  
**Sägebock oder Stütztisch**  
**Caballote o tabla de apoyo**

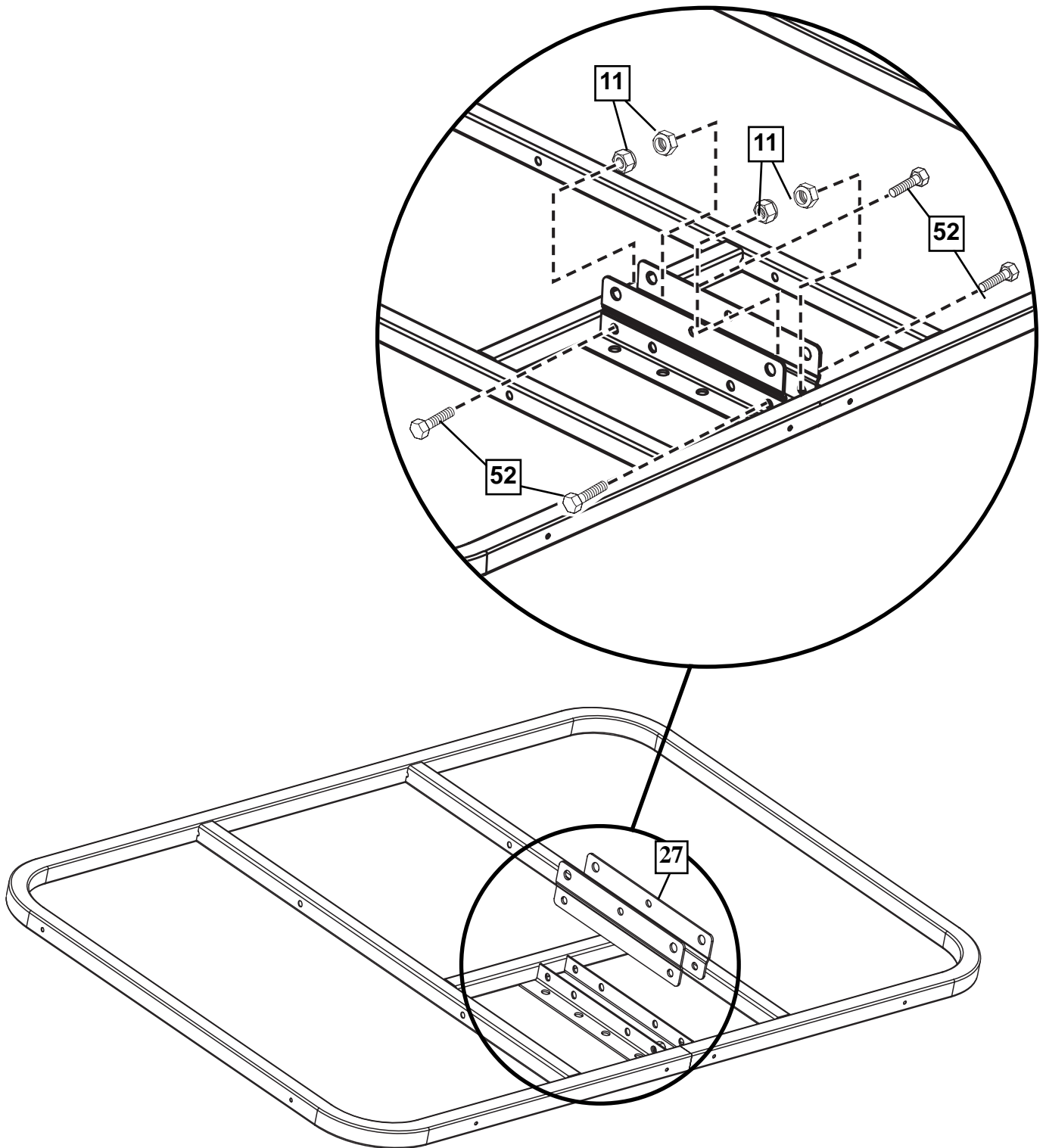
1.

Assemble backboard brackets (27) using bolts (52), and nuts (11) as shown.

Assemblez les supports de panneau (27) à l'aide des boulons (52) et des écrous (11), comme illustré.

Die Korbwandklammern (27) wie gezeigt mit Schrauben (52) und Muttern (11) zusammenbauen.

Monte los soportes del respaldo (27) usando pernos (52) y tuercas (11) como se muestra.



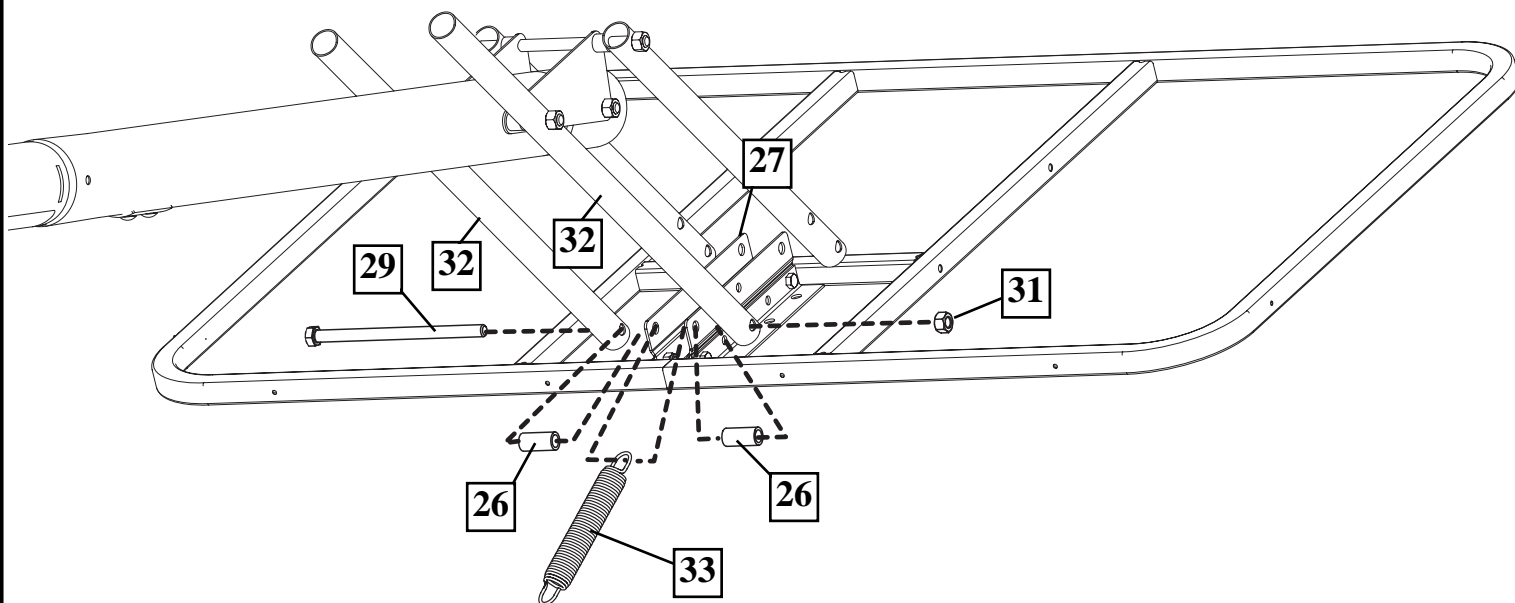
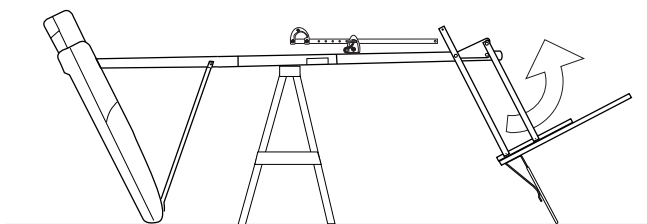


**2.** Support pole on sawhorse. Attach lower elevator tubes (32) and counter balance spring (33) to backboard support brackets (27) using spacers (26), bolt (29), and nut (31) as shown.

Calez le poteau sur un chevalet de scieur. Attachez les tubes inférieurs de l'élévateur (32) et le ressort de contrepoids (33) aux supports du panneau (27) à l'aide des entretoises (26), du boulon (29) et de l'écrou (31), comme illustré.

Die Stange auf einen Auflagetisch legen. Die unteren Verlängerungsröhre (32) und die Gegengewichtsfeder (33) wie gezeigt mit Abstandsstücken (26), Schraube (29) und Mutter (31) an den Korbwandklammern (27) befestigen.

Apoye el poste en la mesa de apoyo. Conecte los tubos elevadores inferiores (32) y el resorte de contrapeso (33) en los soportes del respaldo (27) usando separadores (26) pernos (29) y tuercas (31) como se muestra.



	<p><b>WARNING!</b> <b>AVERTISSEMENT!</b> <b>WARNUNG!</b> <b>¡ADVERTENCIA!</b></p>
<p>TIGHTEN BOLT (29) IN LOCK NUT (31) UNTIL FLUSH (EVEN) WITH LOCK NUT'S OUTER EDGE.</p>	
<p>SERREZ LE BOULON (29) DANS LE CONTRE-ÉCROU (31) JUSQU'À CE QU'IL SE TROUVE AU MÊME NIVEAU QUE LE BORD EXTÉRIEUR DU CONTRE-ÉCROU.</p>	
<p>DIE SCHRAUBE (29) IN DER GEGENMUTTER (31) SO WEIT ANZIEHEN, BIS SIE BÜNDIG MIT DER AUSSENKANTE DER GEGENMUTTER ABSCHLIESST.</p>	
<p>APRIETE EL PERNO (29) EN LA CONTRATUERCA (31) HASTA QUE QUEDE AL RAS (AL NIVEL) DEL BORDE EXTERNO DE LA CONTRATUERCA.</p>	

**3.** Insert T-bolt (55) into Slam Jam bracket (54) then, attach that assembly to board using bolts (44) and nuts (14).

Insérez le boulon en T (55) dans le support de Slam Jam (54), puis attachez l'ensemble au panneau à l'aide des boulons (44) et des écrous (14).

Die T-Nutenschraube (55) in die Slam Jam-Halterung (54) einsetzen. Dann diese Baugruppe mit Schrauben (44) und Muttern (14) an der Korbwand befestigen.

Introduzca en perno en T (55) en el soporte Slam Jam (54), luego conecte ese conjunto en el tablero usando los pernos (44) y tuercas (14).

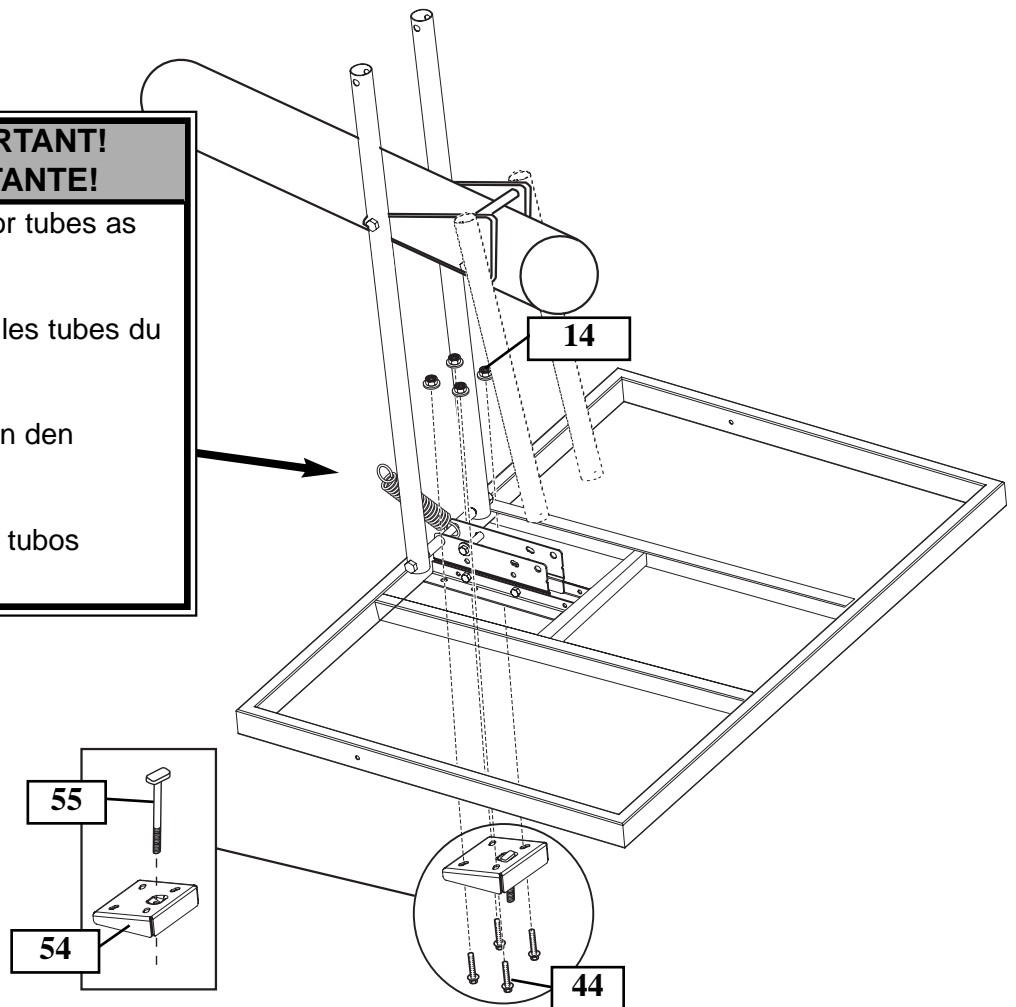
**IMPORTANT! / IMPORTANT!  
WICHTIG! / ¡IMPORTANTE!**

Position springs (33) against elevator tubes as shown.

Positionnez les ressorts (33) contre les tubes du système élévateur, comme illustré.

Die Federn (33) wie gezeigt direkt an den Verlängerungsrohren anbringen.

Coloque los resortes (33) contra los tubos elevadores como se muestra.

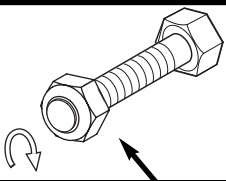
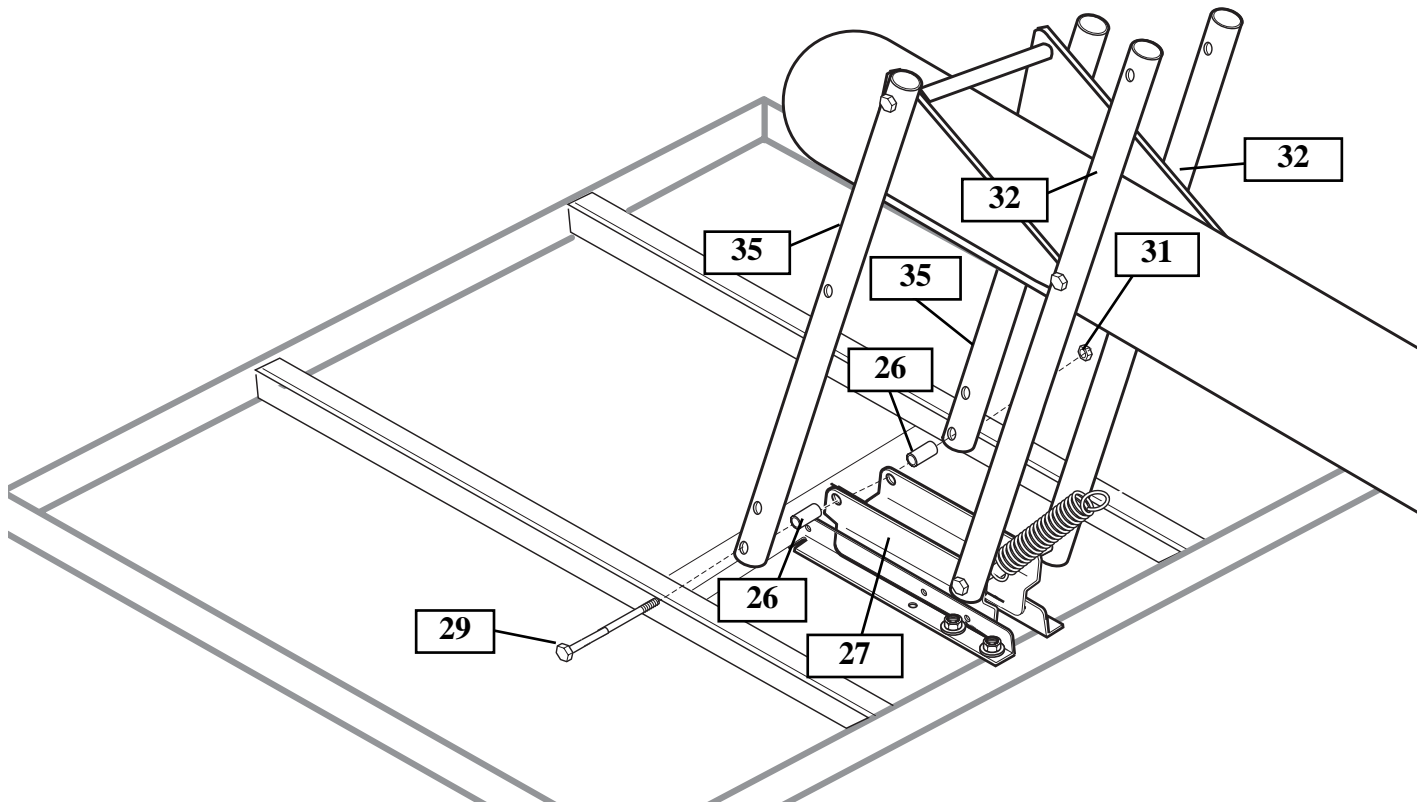


**4.** Assemble upper elevator tubes (35) to brackets using bolt (29), plastic spacers (26), and nut (31) as shown.

Montez les tubes du système élévateur (35) sur les supports à l'aide du boulon (29), des entretoises en plastique (26) et de l'écrou (31), comme illustré.

Die oberen Verlängerungsröhre (35) wie gezeigt mit Schraube (29), Abstandsstücken (26), und Mutter (31) an den Korbwandklammern befestigen.

Monte los tubos elevadores superiores (35) en los soportes usando el perno (29), los espaciadores de plástico (26) y la tuerca (31) como se muestra.



**WARNING!**  
**AVERTISSEMENT!**  
**WARNUNG!**  
**¡ADVERTENCIA!**

**TIGHTEN BOLT (29) IN LOCK NUT (31) UNTIL FLUSH (EVEN) WITH LOCK NUT'S OUTER EDGE.**

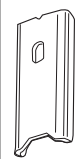
**SERREZ LE BOULON (29) DANS LE CONTRE-ÉCROU (31) JUSQU'À CE QU'IL SE TROUVE AU MÊME NIVEAU QUE LE BORD EXTÉRIEUR DU CONTRE-ÉCROU.**

**DIE SCHRAUBE (29) IN DER GEGENMUTTER (31) SO WEIT ANZIEHEN, BIS SIE BÜNDIG MIT DER AUSSENKANTE DER GEGENMUTTER ABSCHLIESST.**

**APRIETE EL PERNO (29) EN LA CONTRATUERCA (31) HASTA QUE QUEDE AL RAS (AL NIVEL) DEL BORDE EXTERNO DE LA CONTRATUERCA.**

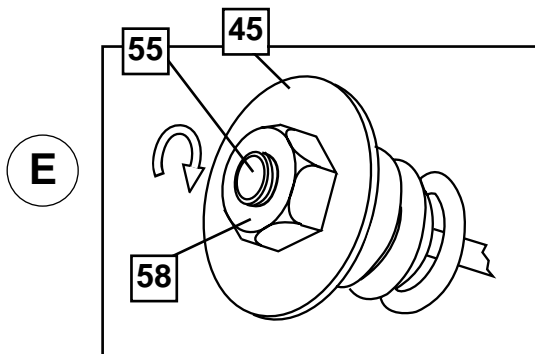
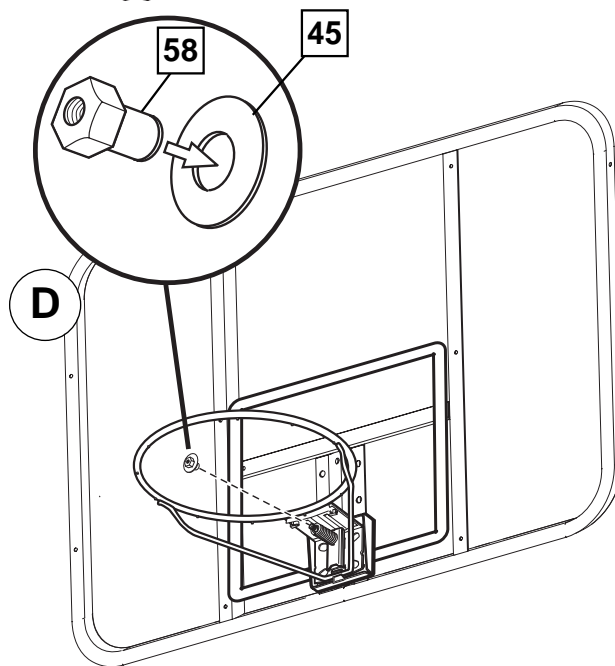
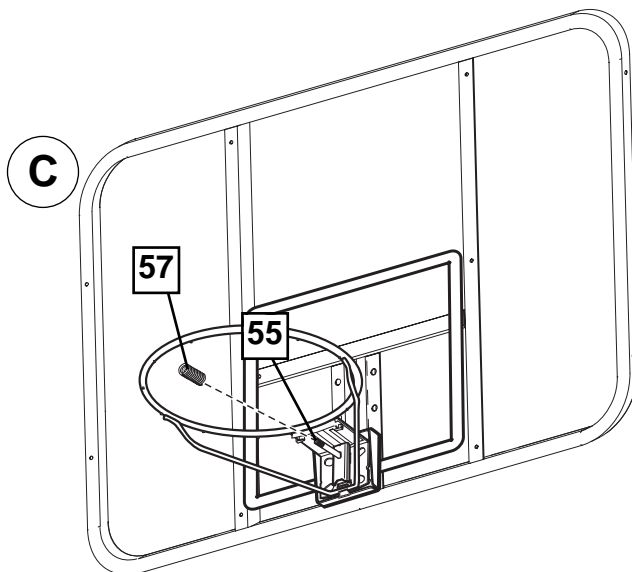
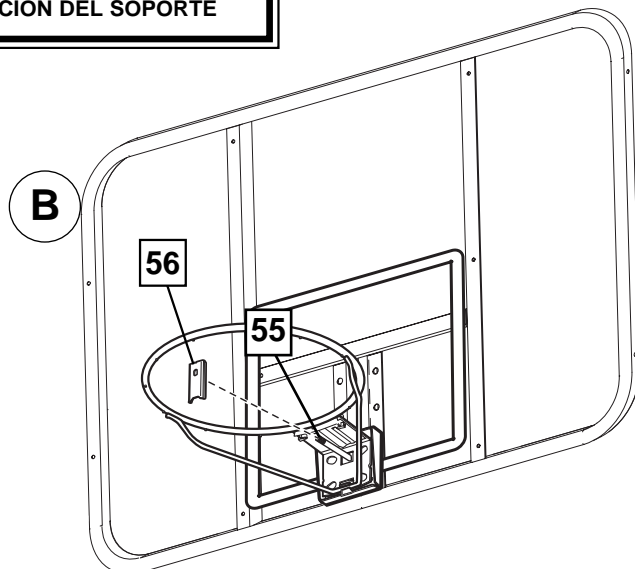
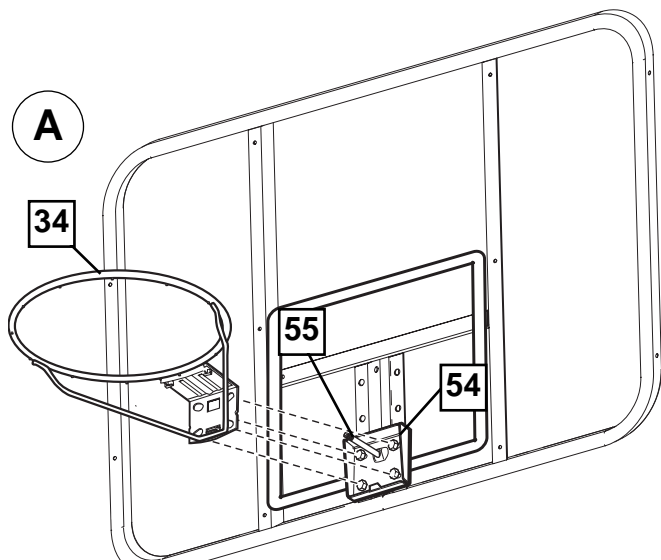
5.

NOTE:  
REMARQUE:  
HINWEIS:  
NOTA:



56

ORIENTATION OF BRACKET  
ORIENTATION DU SUPPORT  
AUSRICHTUNG DER HALTERUNG  
ORIENTACIÓN DEL SOPORTE



**5.****Install Slam Jam Rim to Backboard**

- A. Fit rim (34) securely into bracket (54) as shown. Allow T-bolt (55) to slip through center hole in rim (34).
- B. Install reinforcement bracket (56) onto T-bolt (55) as shown.
- C. Install spring (57) onto T-bolt (55) as shown.
- D. Install special nut (58) and washer (45) onto T-bolt (55).
- E. Tighten nut (58) until flush with end of T-bolt (55).

**Installez le cerceau Slam Jam sur le panneau.**

- A. Calez bien le cerceau (34) dans le support (54), comme illustré. Laissez glisser le boulon à T (55) à travers le trou central du cerceau (34).
- B. Installez le support de renforcement (56) sur le boulon à T (55), comme illustré.
- C. Installez le ressort (57) sur le boulon à T (55), comme illustré.
- D. Installez l'écrou spécial (58) et la rondelle (45) sur le boulon à T (55).
- E. Serrez l'écrou (58) jusqu'à ce qu'il se trouve au même niveau que l'extrémité du boulon à T (55).

**Den Slam Jam-Korbrand an der Korbwand befestigen.**

- A. Den Korbrand (34) wie gezeigt in die Halterung (54) einsetzen. Die T-Nutenschraube (55) gleitet durch das mittlere Loch im Korbrand (34).
- B. Die Verstärkungshalterung (56) wie gezeigt über die T-Nutenschraube (55) schieben.
- C. Die Feder (57) wie gezeigt auf der T-Nutenschraube (55) anbringen.
- D. Die Spezialmutter (58) und Unterlegscheibe (45) auf der T-Nutenschraube (55) anbringen.
- E. Die Mutter (58) anziehen, bis sie bündig mit dem Ende der T-Nutenschraube (55) abschließt.

**Instale el borde Slam Jam en el respaldo**

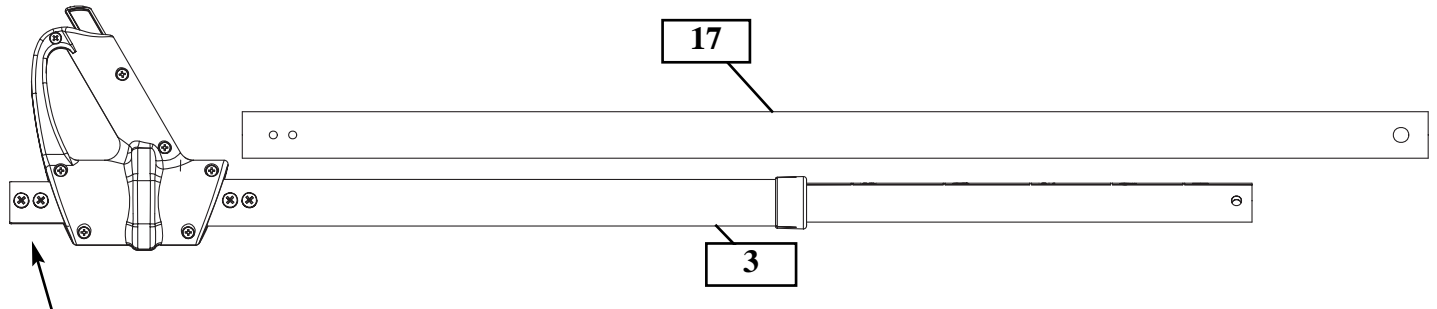
- A. Ajuste el borde (34) seguramente en el soporte (54) como se muestra. Permita que el perno en "T" (55) se deslice a través del orificio central del borde (34).
- B. Instale el soporte de refuerzo (56) en el perno "T" (55) como se muestra.
- C. Instale el resorte (57) en el perno T (55) como se muestra.
- D. Instale la tuerca especial (58) y la arandela (45) en el perno T (55).
- E. Apriete la tuerca (58) hasta que quede al ras del extremo del perno T (55).

**6.** Remove packaging materials from handle assemblies (17 and 3).

Retirez les matériaux d'emballage des ensembles de la poignée (17 et 3).

Das Verpackungsmaterial aus den Griffbaugruppen (17 und 3) herausnehmen.

Retire los materiales de embalaje de los conjuntos de la manija (17 y 3).



Remove screws on **both** sides of tube.

Retirez les vis des **deux** côtés du tube.



Die Schrauben auf **beiden** Seiten des Rohrs entfernen.

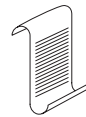
Quite los tornillos de **ambos** lados del tubo.

**7.** Slide upper tube (17) onto handle assembly (3). Reinsert screws removed in previous step as shown.

Glissez le tube supérieur (17) sur l'ensemble de la poignée (3). Réinsérez les vis retirées à l'étape précédente, comme illustré

Das obere Rohr (17) auf die Griffbaugruppe (3) aufchieben. Die im vorherigen Schritt entfernten Schrauben wie gezeigt wieder eindrehen.

Deslice el tubo superior (17) en el conjunto de la manija (3). Vuelva a colocar los tornillos que quitó en el paso anterior como se muestra.



**NOTE: / REMARQUE:  
HINWEIS: / NOTA:**

Rotate upper tube to line up screw holes. Reinsert screws removed in previous step as shown.

Tournez le tube supérieur pour aligner les trous de vis. Réinsérez les vis retirées à l'étape précédente, comme illustré.

Das obere Rohr drehen, um die Schraubenlöcher miteinander zur Deckung zu bringen. Die im vorherigen Schritt entfernten Schrauben wie gezeigt wieder eindrehen.

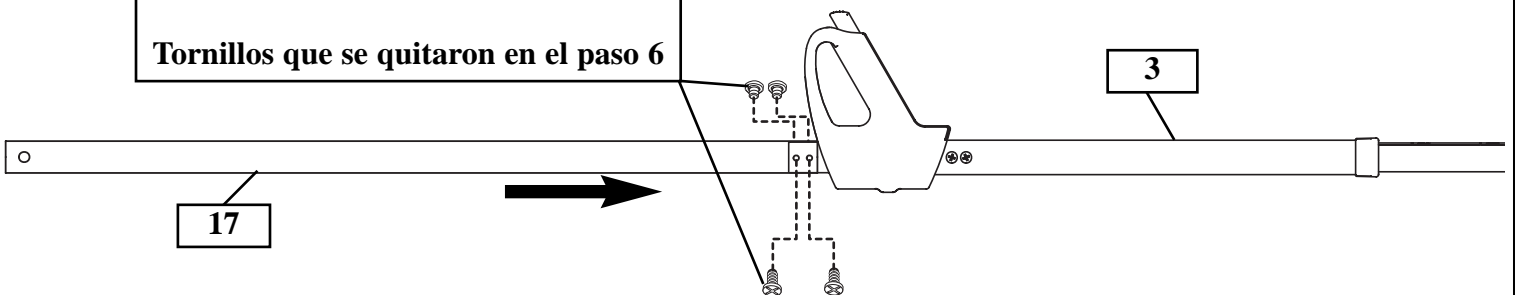
Gire la sección superior del tubo para alinear los orificios de los tornillos. Vuelva a colocar los tornillos que quitó en el paso anterior como se muestra.

**Screws removed in step 6**

**Vis retirées à l'étape 6**

**In Schritt 6 entfernte Schrauben**

**Tornillos que se quitaron en el paso 6**

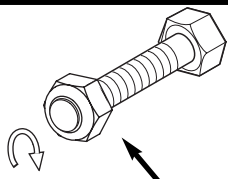
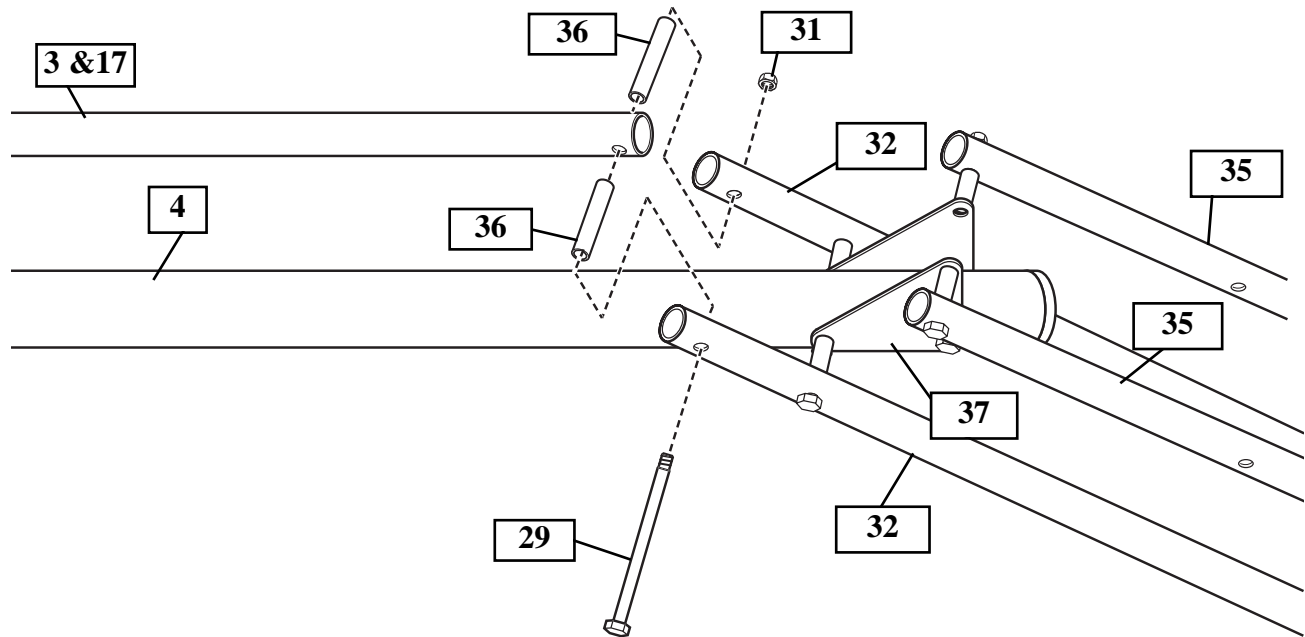


**8.** Install handle assembly (3 and 17) to lower elevator tubes (32) using bolt (29), spacers (36), and nut (31) as shown.

Installez l'ensemble de la poignée (3 et 17) sur les tubes inférieurs du système élévateur (32) en utilisant le boulon (29), les entretoises (36) et l'écrou (31), comme illustré.

Die Griffbaugruppe (3 und 17) wie gezeigt mit Schraube (29), Abstandsstücken (36) und Mutter (31) an den unteren Verlängerungsrohren (32) befestigen.

Instale el conjunto de la manija (3 y 17) en los tubos elevadores inferiores (32) usando el perno (29), los espaciadores (36) y la tuerca (31) como se muestra.



**WARNING!**  
**AVERTISSEMENT!**  
**WARNUNG!**  
**¡ADVERTENCIA!**

**TIGHTEN BOLT (29) IN LOCK NUT (31) UNTIL FLUSH (EVEN) WITH LOCK NUT'S OUTER EDGE.**

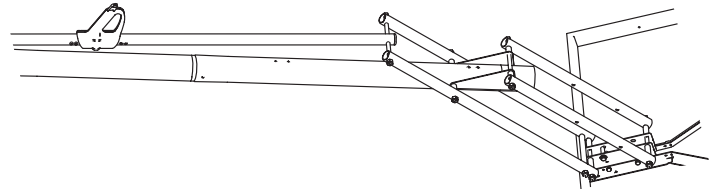
**SERREZ LE BOULON (29) DANS LE CONTRE-ÉCROU (31) JUSQU'À CE QU'IL SE TROUVE AU MÊME NIVEAU QUE LE BORD EXTÉRIEUR DU CONTRE-ÉCROU.**

**DIE SCHRAUBE (29) IN DER GEGENMUTTER (31) SO WEIT ANZIEHEN, BIS SIE BÜNDIG MIT DER AUSSENKANTE DER GEGENMUTTER ABSCHLIESST.**

**APRIETE EL PERNO (29) EN LA CONTRATUERCA (31) HASTA QUE QUEDE AL RAS (AL NIVEL) DEL BORDE EXTERNO DE LA CONTRATUERCA.**



**IMPORTANT! / IMPORTANT!**  
**WICHTIG! / ¡IMPORTANTE!**



Note orientation of handle.

Notez l'orientation de la poignée.

Die Ausrichtung des Griffes beachten.

Note la orientación de la manija.

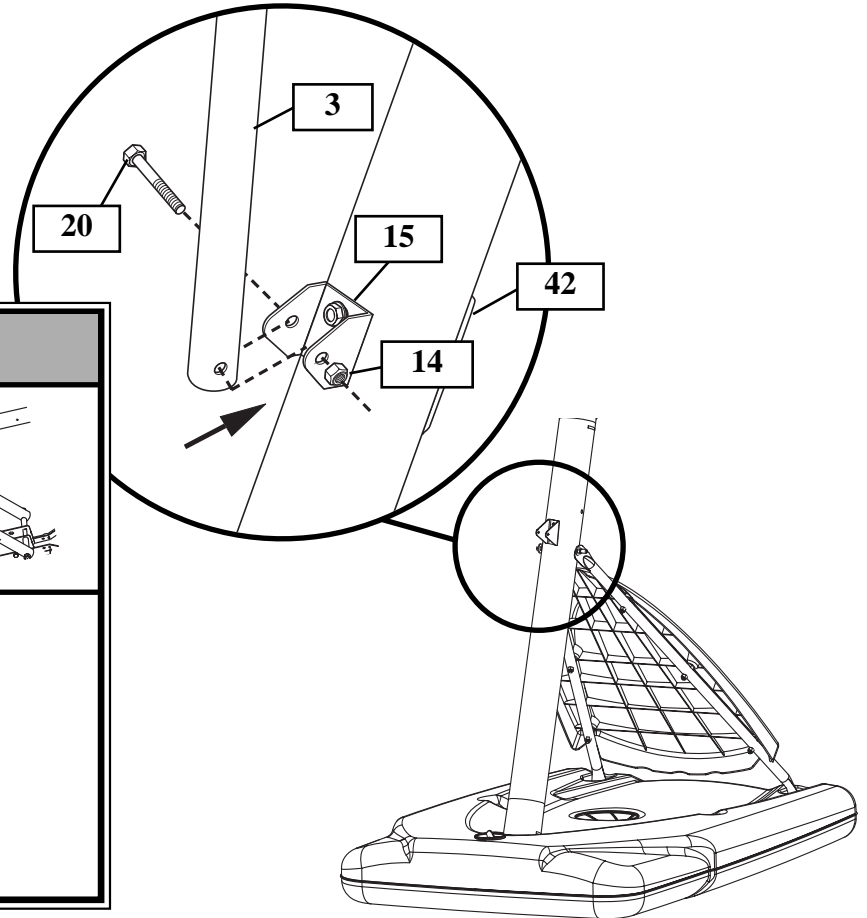


**9.** Secure the handle assembly (3 & 17) to pole bracket (15) using bolt (20) and nut (14) as shown.

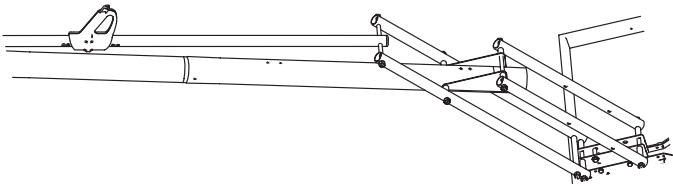
Fixez l'ensemble de la poignée (3 et 17) au support de poteau (15) à l'aide du boulon (20) et de l'écrou (14), comme illustré.

Die Griffbaugruppe (3 und 17) wie gezeigt mit Schraube (20) und Mutter (14) an der Stangenhalterung (15) befestigen.

Asegure el conjunto de la manija (3 y 17) en el soporte del poste (15) usando un perno (20) y una tuerca (14) como se muestra.



**IMPORTANT! / IMPORTANT!  
WICHTIG! / ¡IMPORTANTE!**

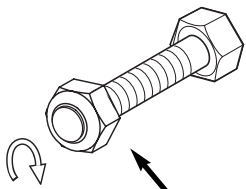


Note orientation of handle.

Notez l'orientation de la poignée.

Die Ausrichtung des Griffes beachten.

Note la orientación de la manija.



**WARNING!  
AVERTISSEMENT!  
WARNUNG!  
¡ADVERTENCIA!**

**TIGHTEN BOLT (20) IN LOCK NUT (14) UNTIL FLUSH (EVEN) WITH LOCK NUT'S OUTER EDGE.**

**SERREZ LE BOULON (20) DANS LE CONTRE-ÉCROU (14) JUSQU'À CE QU'IL SE TROUVE AU MÊME NIVEAU QUE LE BORD EXTÉRIEUR DU CONTRE-ÉCROU.**

**DIE SCHRAUBE (20) IN DER GEGENMUTTER (14) SO WEIT ANZIEHEN, BIS SIE BÜNDIG MIT DER AUSSENKANTE DER GEGENMUTTER ABSCHLIESST.**

**APRIETE EL PERNO (20) EN LA CONTRATUERCA (14) HASTA QUE QUEDE AL RAS (AL NIVEL) DEL BORDE EXTERNO DE LA CONTRATUERCA.**



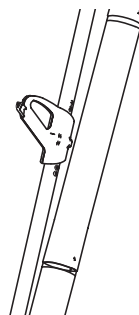
**NOTE / REMARQUE  
HINWEIS / NOTA**

Before going on to next step, set adjustable system assembly to the 10' (3.05 m) setting.

Avant de passer à l'étape suivante, réglez le système réglable à 3,05 m.

Bevor zum nächsten Schritt übergegangen wird, ist das Einstellsystem auf die 3,05-m- (10-Fuß)-Markierung einzustellen.

Antes de continuar con el siguiente paso, coloque el conjunto del sistema ajustable a una altura de 3,05 m (10').



**10.**

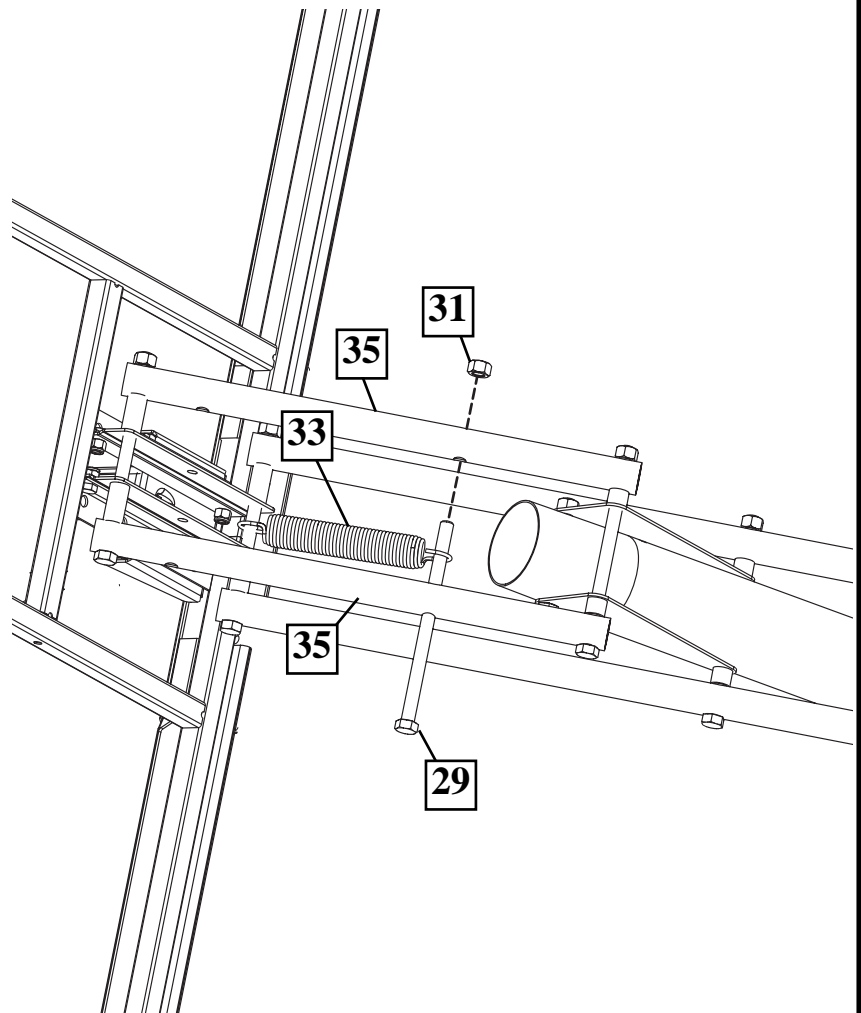
Insert bolt (29) through left side upper elevator tube (35), then stretch spring (33) onto bolt (29). Insert bolt (29) through right side upper elevator tube (35) and secure with nut (31).

Enfilez le boulon (29) dans le tube supérieur gauche du système élévateur (35), puis tendez le ressort (33) sur le boulon (29). Enfilez le boulon (29) dans le tube de droite du système élévateur (35), puis fixez avec l'écrou (31).

Die Schraube (29) durch das linke obere Verlängerungsrohr (35) schieben und die Feder (33) über die Schraube (29) dehnen. Die Schraube (29) durch das rechte obere Verlängerungsrohr (35) schieben und mit der Mutter (31) sichern.

Introduzca el perno (29) a través del tubo elevador superior del lado izquierdo (35), luego estire el resorte (33) hasta el perno (29). Introduzca el perno (29) a través del tubo elevador superior del lado derecho (35) y asegure con la tuerca (31).

	<b>WARNING</b> <b>AVERTISSEMENT!</b> <b>WARNUNG!</b> <b>¡ADVERTENCIA!</b>	
<b>USE EYE PROTECTION WHEN INSTALLING SPRINGS.</b>		
<b>PROTÉGEZ-VOUS LES YEUX LORSQUE VOUS INSTALLEZ DES RESSORTS.</b>		
<b>BEIM ANBRINGEN DER FEDERN AUGENSCHUTZ TRAGEN.</b>		
<b>CUANDO INSTALE LOS RESORTES UTILICE PROTECTORES OCULARES.</b>		



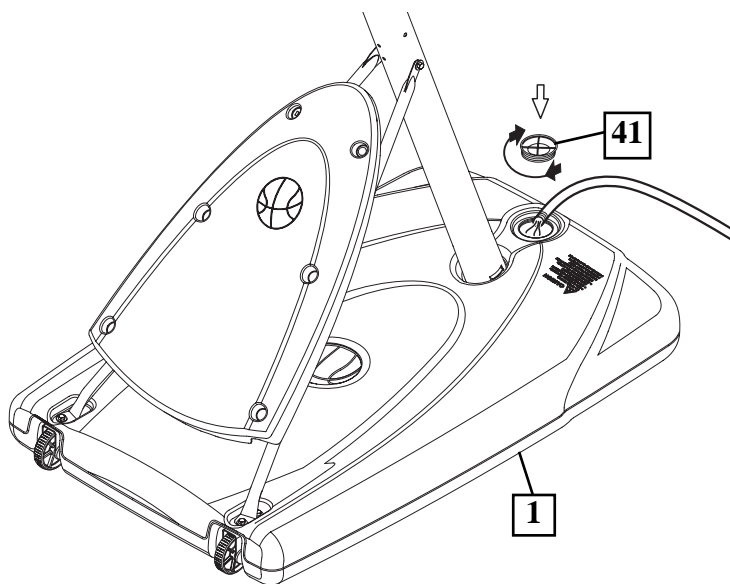
# 11.

Roll completed assembly to desired position. Fill tank with water (approx. 34 gallons (128 Liters)) or sand (approx. 300 lbs. (136 kg)) and rotate the cap (41) into base (1).

Faites rouler l'ensemble jusqu'à la position désirée. Remplissez le réservoir d'eau (128 litres environ) ou de sable (136 kg environ) et installez le bouchon (41).

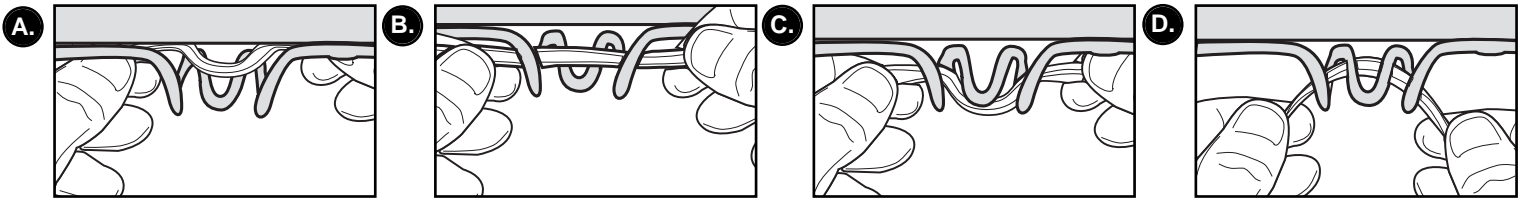
Den fertigen Aufbau an die gewünschte Position rollen. Den Tank mit Wasser (ca. 128 l [34 US-Gallonen]) oder Sand (ca. 136 kg [300 lbs]) füllen und den Tankdeckel (41) aufsnappen lassen.

Ruede el conjunto completo a la posición deseada. Llene el tanque con agua (aproximadamente 34 galones (128 litros)) o con arena (aproximadamente 300 libras (136 kg)) y conecte a presión la tapa (41) en su lugar.



	<p style="text-align: center;"><b>WARNING AVERTISSEMENT ! WARNUNG! ¡ADVERTENCIA!</b></p> <p><b>DO NOT LEAVE ASSEMBLY UNATTENDED WHEN EMPTY; IT MAY TIP OVER.</b></p> <p><b>NE LAISSEZ PAS L'ENSEMBLE SANS SURVEILLANCE LORSQU'IL EST VIDE, CAR IL RISQUE DE BASCULER.</b></p> <p><b>DIE VORRICHTUNG IM LEEREN ZUSTAND NICHT UNBEAUFICHTIGT LASSEN, DA SIE UMKIPPEN KÖNNTE.</b></p> <p><b>NO DEJE EL CONJUNTO DESATENDIDO CUANDO ESTÉ VACÍO, YA QUE SE PUEDE LADEAR.</b></p>
	<p style="text-align: center;"><b>CAUTION ATTENTION ! VORSICHT! ¡PRECAUCIÓN!</b></p> <p><b>ADD TWO GALLONS (7.6 LITERS) OF NON-TOXIC ANTIFREEZE IN SUB-FREEZING CLIMATES.</b></p> <p><b>AJOUTEZ 7,6 LITRES (2 GALLONS) D'ANTIGEL NON TOXIQUE EN PRÉVISION DE TEMPÉRATURES EN DESSOUS DE 0.</b></p> <p><b>DEN TANK MIT 7,6 L (2 GAL) EINES UNGIFTIGEN GEFRIERSCHUTZMITTELS FÜLLEN, UM IN KLIMAZONEN MIT FROSTTEMPERATUREN EIN GEFRIEREN ZU VERHINDERN.</b></p> <p><b>AÑADA 7.6 LITROS (DOS GALONES) DE ANTICONGELANTE NO TÓXICO SI EL CLIMA ALCANZA TEMPERATURAS DE CONGELAMIENTO.</b></p>
	<p style="text-align: center;"><b>NOTE REMARQUE HINWEIS NOTA</b></p> <p><b><i>IF USING SAND: 2 GALLONS OF ANTI-FREEZE IS NOT REQUIRED</i></b></p> <p><b><i>SI VOUS UTILISEZ DU SABLE : L'UTILISATION DE 4 LITRES D'ANTIGEL EST INUTILE.</i></b></p> <p><b><i>BEI VERWENDUNG VON SAND: KEINE ZUSÄTZLICHEN 7,6 L (2 GAL) GEFRIERSCHUTZMITTEL EINFÜLLEN.</i></b></p> <p><b><i>SI SE USA ARENA: NO SE REQUIERE EL USO DE ANTICONGELANTE</i></b></p>

**12.** Install net (43) / Installez le filet (43). / Das Netz (43) anbringen. / Instale la red (43).



Apply Height Adjustment and Moving Label (46) to front of pole, where it is clearly visible.

**13.** Apposez l'étiquette de réglage de la hauteur et de déplacement (46) sur l'avant du poteau, à un endroit bien visible.

Den Höheneinstell- und Transportaufkleber (46) gut sichtbar an der Vorderseite der Stange anbringen.

Aplique la etiqueta de ajuste de la altura y movimiento (46) en la parte frontal del poste, en donde quede claramente visible.

	<p><b>NOTE:</b> <b>REMARQUE:</b> <b>HINWEIS:</b> <b>NOTA:</b></p>	<p>Peel protective film from surface of acrylic backboard prior to use.</p>
	<p>Décollez le film de protection de la surface du panneau en acrylique avant usage.</p>	
<p>Vor Gebrauch die Schutzfolie von der Oberfläche der Akryl-Korbwand abziehen.</p>		
<p>Desprenda la película protectora de la superficie del respaldo de acrílico antes de usarlo.</p>		

**46**

**HEIGHT ADJUSTMENT**

TO ADJUST BACKBOARD:

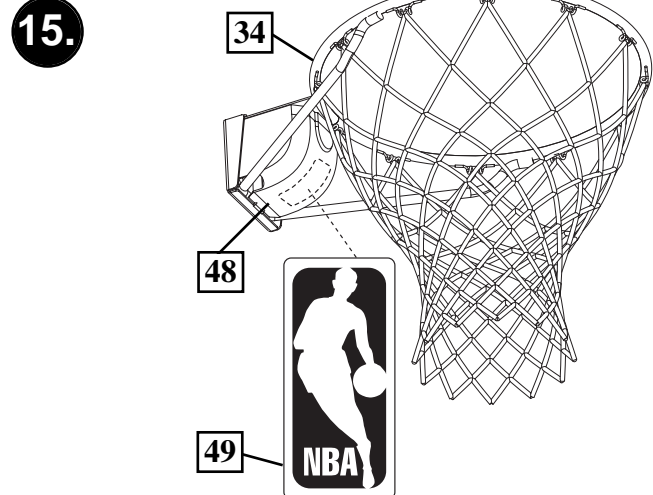
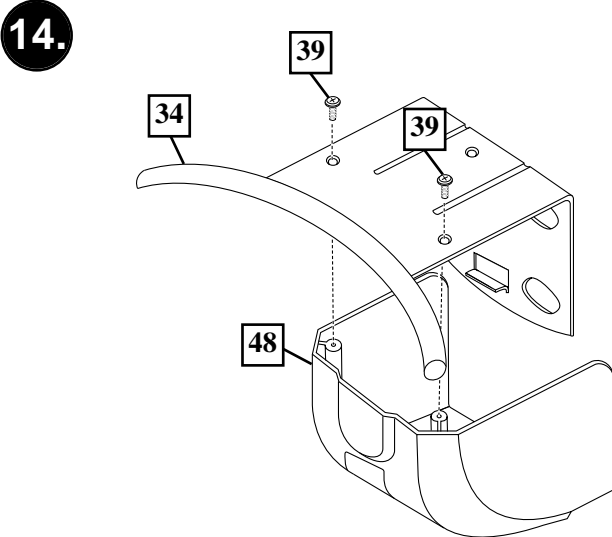
1. Grasp handle and press button.
2. Raise or lower to desired height.
3. Release button.

**MOVING SYSTEM**

1. Adjust basketball backboard height to lowest position.
2. While holding pole, rotate basketball system forward until wheels engage with ground.
3. Move basketball system to desired location.
4. Carefully rotate basketball system upright.
5. Check system for stability.

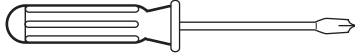
566200 1205

**COVER / PROTECTION / ABDECKUNG / CUBIERTA**



**SECTION C: BOARD PAD**  
**SECTION C: REMBOURRAGE DU PANNEAU**  
**BAUABSCHNITT C: KORBWANDPOLSTERUNG**  
**SECCIÓN C: ALMOHADILLA DEL TABLERO**

**ITEMS REQUIRED FOR THIS SECTION**  
**OUTILS REQUIS POUR CETTE SECTION**  
**FÜR DIESEN BAUABSCHNITT BENÖTIGTE GEGENSTÄNDE**  
**ARTÍCULOS REQUERIDOS PARA ESTA SECCIÓN**



**Phillips Screwdriver**  
**Tournevis cruciforme**  
**Kreuzschlitzschraubenzieher**  
**Destornillador Phillips**

**OR**  
**OU**  
**ODER**  
**O**



**Socket Wrenches and Sockets**  
**clés à douille et douilles**  
**Steckschlüssel und Einsätze**



**7/16"**

**Llaves de tuercas de boca tubular y casquillos de**

**PARTS LIST - See Hardware Identifier**

**LISTE DES PIÈCES - Voir la légende des illustrations**

<u>Item</u>	<u>Qty.</u>	<u>Part No.</u>	<u>Description</u>
1	1	20157801	Board Pad, Left Section
2	1	20157901	Board Pad, Right Section
3	1	201580	Board Pad, Center Section
4	6	201596	Screw, 1/4 x 1.25
5	6	206303	Washer, Flat, 1/4

<u>Légende</u>	<u>Quantité</u>	<u>No de réf.</u>	<u>Description</u>
1	1	20157801	Rembourrage du panneau, section gauche
2	1	20157901	Rembourrage du panneau, section droite
3	1	201580	Rembourrage du panneau, section centrale
4	6	201596	Vis, 6 mm x 31 mm
5	6	206303	Rondelle, plate, 6 mm

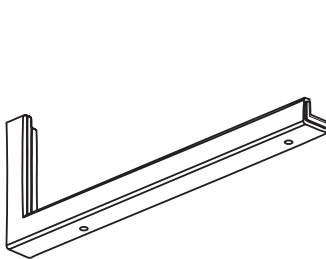
**TEILELISTE - Siehe Befestigungsteileschlüssel**

**LISTA DE PIEZAS - Vea el identificador de herraje**

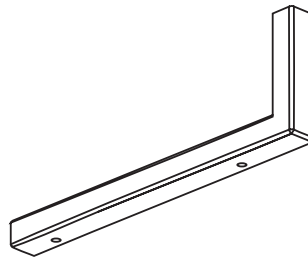
<u>Nr.</u>	<u>Anz.</u>	<u>Teilenummer</u>	<u>Beschreibung</u>
1	1	20157801	Korbwandpolsterung, linker Teil
2	1	20157901	Korbwandpolsterung, rechter Teil
3	1	201580	Korbwandpolsterung, mittlerer Teil
4	6	201596	Schraube, 1/4 x 1,25
5	6	206303	Flache Unterlegscheibe, 1/4

<u>Artículo</u>	<u>Cant.</u>	<u>Pieza N.º</u>	<u>Descripción</u>
1	1	20157801	Almohadilla del tablero, sección izquierda
2	1	20157901	Almohadilla del tablero, sección derecha
3	1	201580	Almohadilla del tablero, sección central
4	6	201596	Tornillo, 1/4 x 1.25
5	6	206303	Arandela plana, 1/4

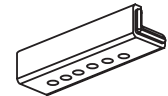
**HARDWARE IDENTIFIER**  
**IDENTIFICATION DES PIÈCES**  
**BEFESTIGUNGSTEILESCHLÜSSEL**  
**IDENTIFICADOR DE HERRAJE**



**#1 (1)**



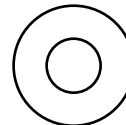
**#2 (1)**



**#3 (1)**



**#4 (6)**



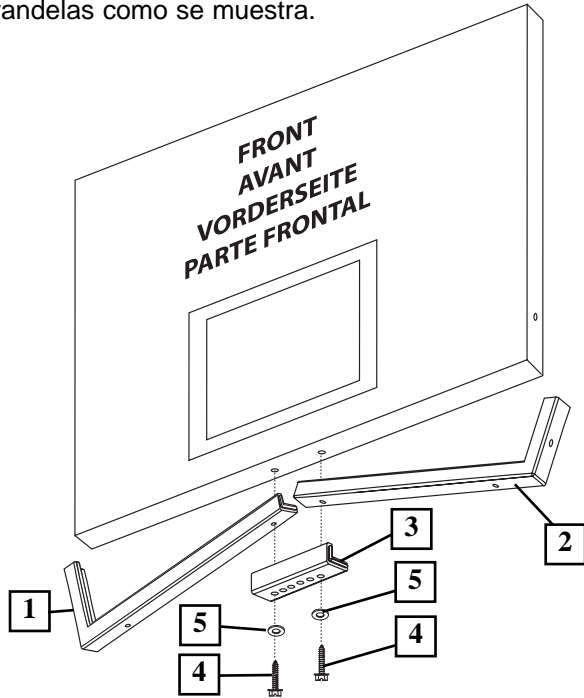
**#5 (6)**

**1.** Using the holes which line up for your board size, attach center pad section to left and right sections and board using screws and washers as shown.

En utilisant les trous d'alignement correspondant à la taille de votre panneau, attachez la section centrale de rembourrage aux sections droite et gauche et au panneau avec les vis et les rondelles, comme illustré.

Den mittleren Polsterungsabschnitt wie gezeigt mit Schrauben und Unterlegscheiben am rechten und linken Teil befestigen. Dazu die Löcher verwenden, die zu der von Ihnen gewählten Korbwandgröße passen.

Usando los orificios que se alineen con el tamaño de su tablero, conecte la sección central de la almohadilla en las secciones izquierda y derecha y el tablero usando tornillos y arandelas como se muestra.

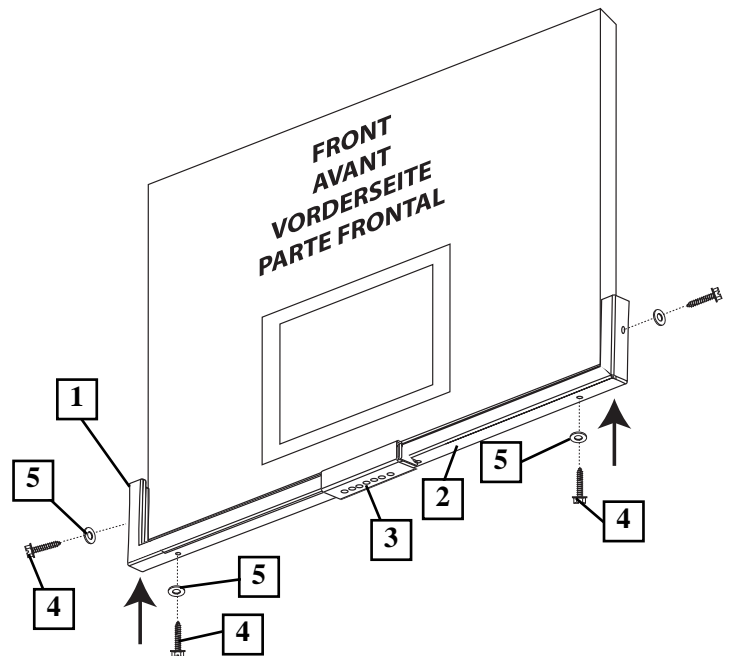


**2.** Attach left and right pad sections to board using screws and washers as shown.

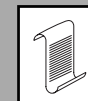
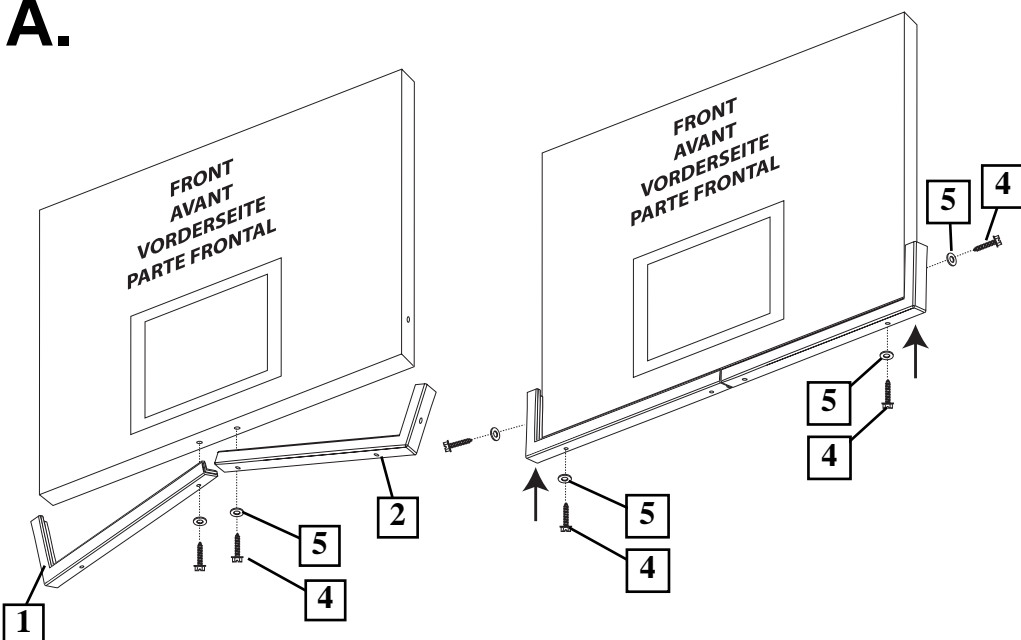
Attachez les sections de rembourrage gauche et droite sur le panneau avec les vis et les rondelles, comme illustré.

Den linken und rechten Polsterungsabschnitt wie gezeigt mit Schrauben und Unterlegscheiben an der Korbwand befestigen.

Conecte las secciones izquierda y derecha de la almohadilla al tablero usando tornillos y arandelas como se muestra.



**A.**



**NOTE:  
REMARQUE:  
HINWEIS:  
NOTA:**

Part # 201580 (3) is not used on 44" acrylic backboards as shown in Figure A.

L'article 201580 (3) n'est pas utilisé sur les panneaux en acrylique de 111 cm, comme illustré à la figure A.

Bei 44-Zoll-Akrylkorbwand (wie in Abbildung A gezeigt) wird das Teil Nr. 201580 bzw. Nr. (3) nicht verwendet.

No se utilizan las piezas N.º 201580 (3) en los respaldos de acrílico de 44" como se muestra en la figura A.